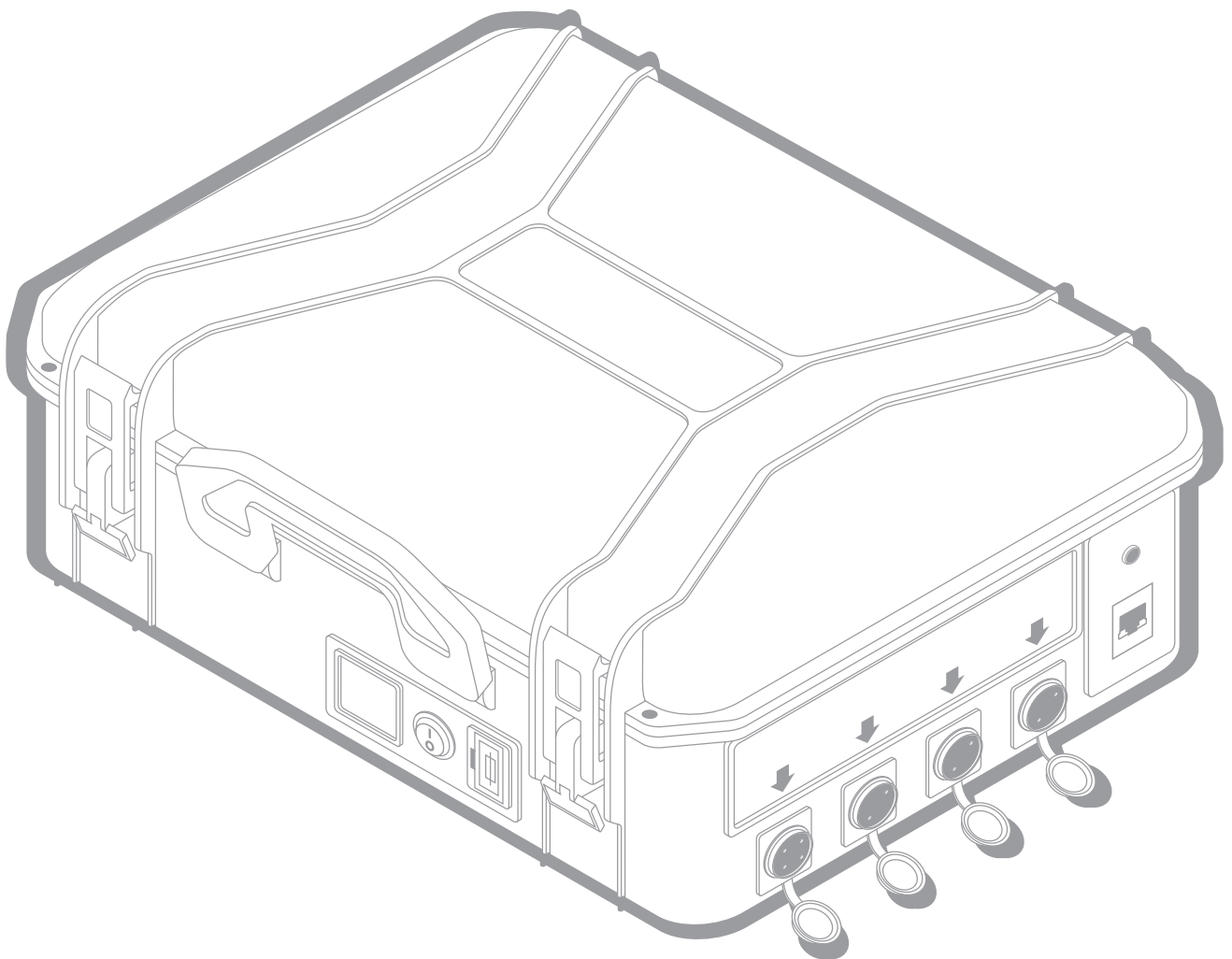


# Manual do usuário

# **DMI** MP5000R

Analizador de energia elétrica



**Contato:**  
contato@isso.digital  
suporte@isso.digital

(51) 3287-6790  
(51) 3287-6791 (**Suporte**)

www.isso.digital

**Manual DMI MP5000R**  
Idioma português

Última revisão: 2021.06.11

O conteúdo deste documento está sujeito a alterações sem aviso prévio  
Este documento oferece a melhor experiência de leitura em dispositivos móveis

# Sumário

Se você deseja iniciar rapidamente seu DMI e ir direto para o processo de ativação e instalação do equipamento, vá para a página 21.

<b>Legendas do manual</b> .....	<b>3</b>
<b>Conteúdo do pacote</b> .....	<b>4</b>
<b>Informações de segurança, uso pretendido e indicações de uso do equipamento</b> .....	<b>5</b>
<b>Considerações importantes sobre o DMI</b> .....	<b>8</b>
Uso offline do DMI e importância da conexão à internet.....	<b>8</b>
Importância do cartão SD.....	<b>10</b>
<b>Características do DMI</b> .....	<b>13</b>
Características da bobina.....	<b>17</b>
Posicionamento da bobina e efeitos na precisão.....	<b>19</b>
Informações de rede e conexão à internet.....	<b>20</b>
<b>Primeiros passos</b> .....	<b>21</b>
Ligando o DMI e conectando-o à internet.....	<b>21</b>
Utilizando o modem USB.....	<b>25</b>
Ativando o DMI.....	<b>28</b>
<b>Acessando a interface web após a ativação do DMI</b> .....	<b>33</b>
<b>Instalação física do DMI</b> .....	<b>34</b>
Instruções e considerações importantes para uma instalação correta do DMI.....	<b>34</b>
Informações de segurança.....	<b>34</b>
Tensões e fontes de energia compatíveis.....	<b>35</b>
Evitando ruído.....	<b>35</b>
Utilização correta das bobinas e efeitos no desempenho.....	<b>35</b>
Parametrização.....	<b>35</b>
Polaridade.....	<b>36</b>
Ligação do neutro.....	<b>37</b>
“Casamento” entre tensão e corrente.....	<b>37</b>
Posicionamento.....	<b>38</b>
Utilização da bobina.....	<b>39</b>
Instalação do DMI em sistemas fotovoltaicos.....	<b>41</b>
Diagrama de instalação do DMI.....	<b>45</b>
<b>Funções da interface web</b> .....	<b>46</b>
Parametrização.....	<b>46</b>
Telemetria.....	<b>48</b>
Gráficos.....	<b>50</b>
Análise de kvar (fator de potência).....	<b>50</b>
Temperatura.....	<b>51</b>
Harmônicas.....	<b>52</b>
Oscilografia (deslocamento de onda).....	<b>53</b>
Dados na nuvem.....	<b>54</b>
<b>Considerações finais</b> .....	<b>57</b>
<b>Configuração adicionais/opcionais</b> .....	<b>58</b>
Removendo o cartão micro SD.....	<b>58</b>
Alterando as configurações de rede do DMI.....	<b>63</b>

# Legendas do manual

## **ATENÇÃO:**

Este aviso destaca e/ou reforça informações importantes sobre o DMI. Os parágrafos seguindo-o são coloridos em **vermelho**, muitas vezes usando letras em **negrito** para destacar informações críticas.

## **CUIDADO:**

Este aviso destaca os perigos potenciais que podem causar danos irreversíveis ao analisador DMI ou prejudicar significativamente o seu funcionamento, etapas de segurança que o usuário deve seguir para evitá-los e informações relacionadas à potencial perda de função em geral e sobre a garantia do produto. Os parágrafos seguindo-o são coloridos em **vermelho**, muitas vezes usando letras em **negrito** para destacar informações críticas.

## **CUIDADO:**

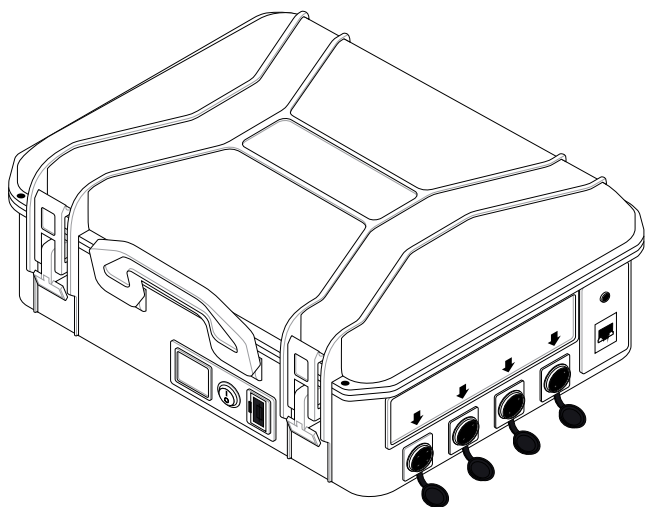
Este aviso destaca os riscos potenciais à segurança que podem causar ferimentos ao usuário, bem como as etapas de segurança que o usuário deve seguir para evitá-los. Os parágrafos seguindo-o são coloridos em **vermelho**, muitas vezes usando letras em **negrito** para destacar informações críticas.

## **INFORMAÇÕES PARA USUÁRIOS AVANÇADOS:**

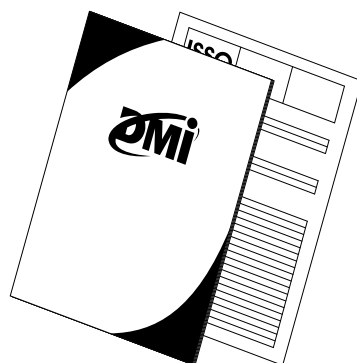
Este aviso destaca informações adicionais sobre o DMI e configurações opcionais para usuários avançados. Colorido em **azul** e frequentemente destacado com letras em **negrito**, ele é apresentado na introdução de uma seção do manual que inclui essas informações. A seção em si é apresentada na cor preta padrão. **A maioria dos usuários podem ignorar essas informações e pular para a seção seguinte do manual.**

# Conteúdo do pacote

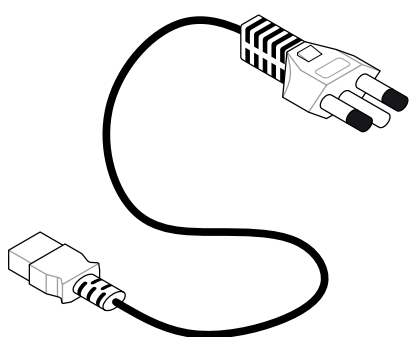
Primeiramente, verifique se a caixa do produto contém os seguintes itens. Se algum item estiver faltando, entre em contato conosco imediatamente através de nosso website, [www.isso.digital](http://www.isso.digital), ou por e-mail ou telefone. Observe que estes objetos não estão representados em escala.



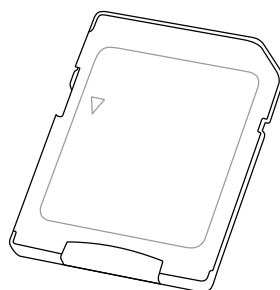
1 analisador de energia elétrica  
**DMI MP5000R**



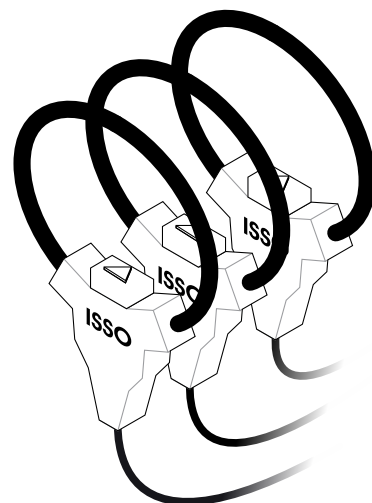
1 manual básico de ativação<sup>1</sup>  
e 1 certificado de calibração<sup>2</sup>



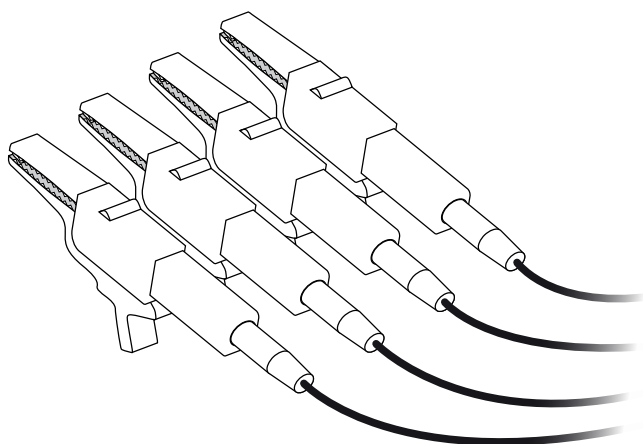
1 cabo de alimentação



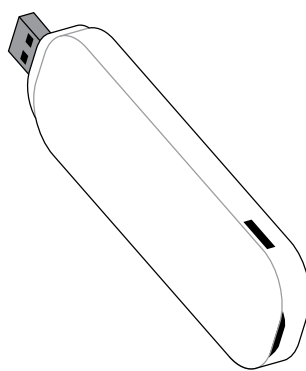
1 adaptador de cartão SD<sup>2</sup>



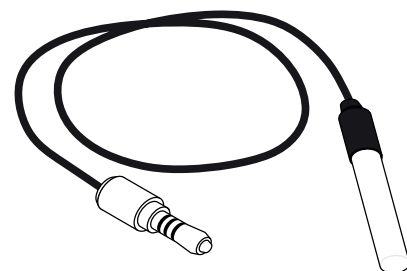
3 bobinas de Rogowski  
**BR-50 Flex**



4 garras de referência de tensão



1 modem USB 3G/4G



1 sensor de temperatura

<sup>1</sup>O manual completo de cada equipamento pode ser encontrado em [www.isso.digital/download/manuais](http://www.isso.digital/download/manuais).

<sup>2</sup>O produto também acompanha um cartão micro SD de 16 GB já conectado ao analisador DMI.

# Informações de segurança, uso pretendido e indicações de uso do equipamento



## ATENÇÃO:

A ISSO presume que, ao adquirir um produto DMI, o usuário **leu e compreendeu** totalmente o conteúdo deste documento. A ISSO **não se responsabiliza** por quaisquer danos à saúde do usuário causados pela desconsideração de seu uso pretendido e/ou desconsideração pelas indicações de uso e/ou desconsideração pelas informações de segurança e/ou desconsideração pelas instruções adicionais de instalação e uso especificadas neste documento.

Além disso, quaisquer danos ao analisador DMI causados pela desconsideração de seu uso pretendido e/ou desconsideração pelas indicações de uso e/ou desconsideração pelas informações de segurança e/ou desconsideração pelas instruções adicionais de instalação e uso especificadas neste documento **tornará a garantia do produto nula e sem efeito**.

O **DMI MP5000R** é um equipamento eletrônico destinado à medição de grandezas elétricas em conjunto com o DATALOG, o sistema de telemetria e registro de dados online da ISSO. **Este DMI deve ser manuseado, instalado e operado somente por pessoal treinado e qualificado, usando equipamentos de proteção individual adequados.**

Este produto DMI tem garantia de **365 dias**, ou seja, de **um (1) ano** a partir da compra do produto.

Em caso de dano ou mau funcionamento, **NUNCA tente reparar por conta própria seu analisador DMI e/ou qualquer outro equipamento que o acompanha** (bobinas **BR-50 Flex**, garras de referência de tensão, fonte/cabo de alimentação, sensor de temperatura, cartão micro SD, adaptador de cartões SD, demais componentes da maleta). Se algum destes equipamentos apresentar mau funcionamento, entre em contato conosco para obter mais informações sobre a garantia do produto.

**Tentar reparar pessoalmente seu analisador DMI ou qualquer outro equipamento que o acompanha ou tentar repará-los com pessoal não autorizado tornará a garantia do produto nula e sem efeito.**

Se o seu DMI apresentar mau funcionamento após o término da garantia, você poderá solicitar o serviço de reparo de equipamentos da ISSO entrando em contato com nossa equipe de suporte.

Se você deseja saber mais sobre a garantia do produto, você pode encontrar o termo de garantia para produtos DMI no site [www.isso.digital](http://www.isso.digital) ou acessá-lo diretamente por meio deste link: [www.isso.digital/185/termo\\_de\\_garantia](http://www.isso.digital/185/termo_de_garantia).



## **CUIDADO:**

**O DMI MP5000R deverá ser utilizado SOMENTE em um ambiente dentro da faixa de temperatura de -10 °C a 55 °C. Usar o DMI MP5000R em temperaturas além desta faixa danificará o equipamento.**

**O DMI MP5000R é um dispositivo com grau de proteção IP54, ou seja, tem proteção contra o ingresso de pequenos corpos estranhos sólidos, proteção limitada contra a entrada de poeira, e é protegido contra respingos de água vindos de todas as direções. Não obstante, o DMI MP5000R deve ser sempre mantido longe de água, umidade e poeira. Deixar de fazer isso resultará em danos ao equipamento.**

**O DMI MP5000R pode ser energizado tanto por meio de sua fonte de alimentação interna de 12V 3A, quanto por meio de suas garras de referência de tensão. Energizar o DMI MP5000R por meio de ambos os métodos simultaneamente, embora não seja aconselhável, não oferece nenhum risco de danos ao equipamento.**

**O DMI MP5000R, quando energizado por meio de sua fonte de alimentação interna, deverá ser conectado (através do cabo de alimentação que o acompanha) SOMENTE a fontes de energia**



na faixa de 90 V a 240 V Fase/Neutro. Conectar o DMI MP5000R em tensões além desta faixa danificará o equipamento.

O DMI MP5000R, quando energizado por meio de suas garras de referência de tensão, deverá ser conectado **SOMENTE** a tensões na faixa de 90 V a 240 V Fase/Neutro. Conectar o DMI MP5000R em tensões além desta faixa danificará o equipamento.

Para medições em tensões 440 V Fase/Fase, o DMI MP5000R deverá ser energizado **SOMENTE** por meio de sua fonte de alimentação interna. Utilizar as garras de referência de tensão para energizar o DMI MP5000R nesta corrente danificará o equipamento.

O DMI MP5000R deverá ser usado **SOMENTE** para medir correntes compatíveis com as bobinas de Rogowski BR-50 Flex que os acompanham.

O DMI MP5000R—em conjunto com as bobinas BR-50 Flex—pode ser usado para medir correntes entre 2.5 A a 5000 A com secundárias de 100mV/kA. **A menos que explicitamente declarado neste documento, medir correntes além desta faixa não produzirá medições e dados corretos, mas também não apresenta risco de danificar o equipamento.**

O DMI MP5000R deverá ser utilizado **SOMENTE** com as bobinas BR-50 Flex que o acompanham. Embora o DMI MP5000R seja compatível com outros modelos de bobinas de Rogowski fabricadas pela ISSO, elas não produzirão medições além da faixa de 2.5 A a 5000 A.

Outros modelos de bobinas de Rogowski fabricadas pela ISSO, como a BR-20 Flex e a BR-35 Flex, são fisicamente diferentes em tamanho, podendo dificultar a instalação em correntes que a BR-50 Flex foi projetada para medir.

O DMI MP5000R é compatível com bobinas de Rogowski fabricadas por terceiros, contanto que tenham a mesma secundária de 100mV/kA das bobinas BR-50 Flex que o

acompanham.

O **DMI MP5000R**—assim como outros modelos DMI que utilizam bobinas de Rogowski—**NÃO é compatível com transformadores de corrente**, como os que acompanham outros produtos DMI (e.g DMI T5TPD, DMI T50T, etc). **Tentar utilizar um transformador de corrente neste DMI danificará o equipamento.**

## Considerações importantes sobre o DMI

### Uso offline do DMI e importância da conexão à internet

Todos os produtos DMI são projetados com o uso de sua plataforma de telemetria remota e sistema de registro de dados (**DATALOG**) em mente, **exigindo que o equipamento esteja conectado à internet.**

**Seu analisador DMI, no entanto, funcionará perfeitamente em um ambiente offline e coletará os mesmos dados que coletaria se estivesse conectado à internet.**

**O acesso à visualização remota de dados, no entanto, está intrinsecamente vinculada à conexão do equipamento com a internet.**

**Se o DMI não estiver conectado à internet, ele não poderá enviar os dados coletados para o sistema DATALOG.** Como tal, esses dados não estarão disponíveis para visualização remota. No entanto, **você ainda poderá visualizá-los acessando a interface web do DMI no local de instalação.**



## **ATENÇÃO:**

O acesso à interface web do DMI é feito acessando o endereço IP do DMI usando um navegador de internet de sua escolha.

Observe que **é possível acessar a interface web SOMENTE quando o computador ou dispositivo móvel usado para**



**acessá-la está conectado à mesma rede que o DMI.**

**Na maioria das vezes, isso significa que este acesso poderá ser feito somente no local da instalação.**

**O acesso ao sistema DATALOG, entretanto, pode ser feito em qualquer local e a qualquer hora.** Mais instruções sobre como acessar a interface da web são fornecidas mais adiante neste manual.

**Ao operar offline, os dados coletados pelo DMI serão armazenados em seu cartão micro SD.** O DMI, ao operar online, também pode armazenar dados temporariamente em seu cartão SD se sua conexão com a Internet for interrompida repentinamente. **Quando sua conexão com uma internet para retomada, o DMI transmitirá estes dados automaticamente para o DATALOG.**

**O cartão SD do DMI, no entanto, armazenará dados (enquanto opera offline) somente por um período máximo de três (3) meses.** Após este período, as entradas mais antigas começarão a ser substituídas por novos dados.

**Não é possível extrair os dados do cartão SD para visualização em software de terceiros.** A visualização dos dados é feita exclusivamente por meio da interface web e do sistema DATALOG.

**Todos os dados coletados por um analisador DMI operando offline podem ser carregados a qualquer momento para o DATALOG,** simplesmente conectando seu analisador a uma rede com conexão à internet.



## **ATENÇÃO:**

**Observe que o processo de upload de dados coletados no modo offline NÃO é instantâneo e irá variar dependendo da quantidade de dados que o DMI coletou.**

**Leva aproximadamente 15 minutos para o DMI carregar 24**

**horas de dados coletados ininterruptamente no modo offline (registrados com o intervalo padrão de 5 segundos) para o sistema DATALOG.**

**Assim, leva aproximadamente 1 hora e 45 minutos para fazer upload de 7 dias de dados coletados no modo offline.**

Observe que, caso você alterar a frequência de registro do seu analisador DMI, o tempo de upload será alterado de acordo. **Por exemplo**, um DMI com uma frequência de registro de 1 segundo pode levar até cinco (5) vezes mais tempo para carregar seus dados coletados.

**Outros fatores também podem interferir no tempo de upload, incluindo, mas não se limitando à velocidade de upload, intensidade do sinal e estabilidade da conexão de internet da rede à qual o DMI está conectado.**

**O sistema DATALOG coletará e armazenará dados por um período máximo de um (1) ano** para uma conta na ISSO e suas entidades “filhas” vinculadas. Após este período, as entradas mais antigas serão substituídas por novos dados.

**Conclusivamente, embora seja possível usar seu analisador DMI em um ambiente totalmente offline, não é recomendado fazê-lo, pois o usuário ficará sem acesso a recursos importantes e outros dados disponíveis exclusivamente no sistema DATALOG.**

## **Importância do cartão SD**

O cartão micro SD que acompanha o DMI funciona como um equivalente a uma unidade de disco rígido (HD/HDD) ou um SSD de um computador pessoal, armazenando arquivos relacionados ao sistema de visualização de dados embarcado, configurações de rede e tarefas autônomas.

**Um analisador DMI não ativado não funcionará corretamente pois não possui estes programas.**

Para o modelo **DMI MP5000R** (assim como para outros modelos DMI portáteis), este cartão SD **já está conectado** ao

DMI quando é enviado ao usuário.



## **ATENÇÃO:**

Observe que em alguns modelos DMI, este cartão SD deve ser inserido manualmente no analisador pelo usuário. **Se você adquiriu mais produtos DMI de modelos diferentes, por favor consulte seus manuais de usuário respectivos para obter informações mais precisas.**

O cartão micro SD—assim como o analisador DMI ao qual está conectado—está localizado internamente na maleta e deve ser retirado **somente** por usuários avançados ou quando especificamente instruído a fazê-lo por nossa equipe de suporte.

Tendo ativado o analisador com sucesso, **o cartão SD deve sempre permanecer conectado ao DMI para garantir que ele funcione corretamente.**

**NÃO formate o cartão micro SD, a menos que você seja especificamente instruído a fazê-lo por nossa equipe de suporte.** A formatação do cartão micro SD excluirá arquivos intrinsecamente relacionados ao funcionamento do analisador DMI, tornando-o incapaz de operar corretamente.

Caso estes programas e arquivos de configurações sejam **perdidos** ou **corrompidos**, eles serão baixados novamente de forma automática pelo DMI, contanto que o analisador esteja conectado à internet.

Se estes arquivos forem corrompidos ou perdidos em um analisador **não ativado**, que não pode ser conectado à plataforma na nuvem, eles podem ser solicitados para download através de nossa equipe de suporte em [www.isso.digital](http://www.isso.digital).

Conforme mencionado anteriormente, o cartão SD também será responsável por coletar dados e armazená-los como forma de contingência caso a conexão com a internet do DMI

falhe ou se ele estiver operando em modo offline.



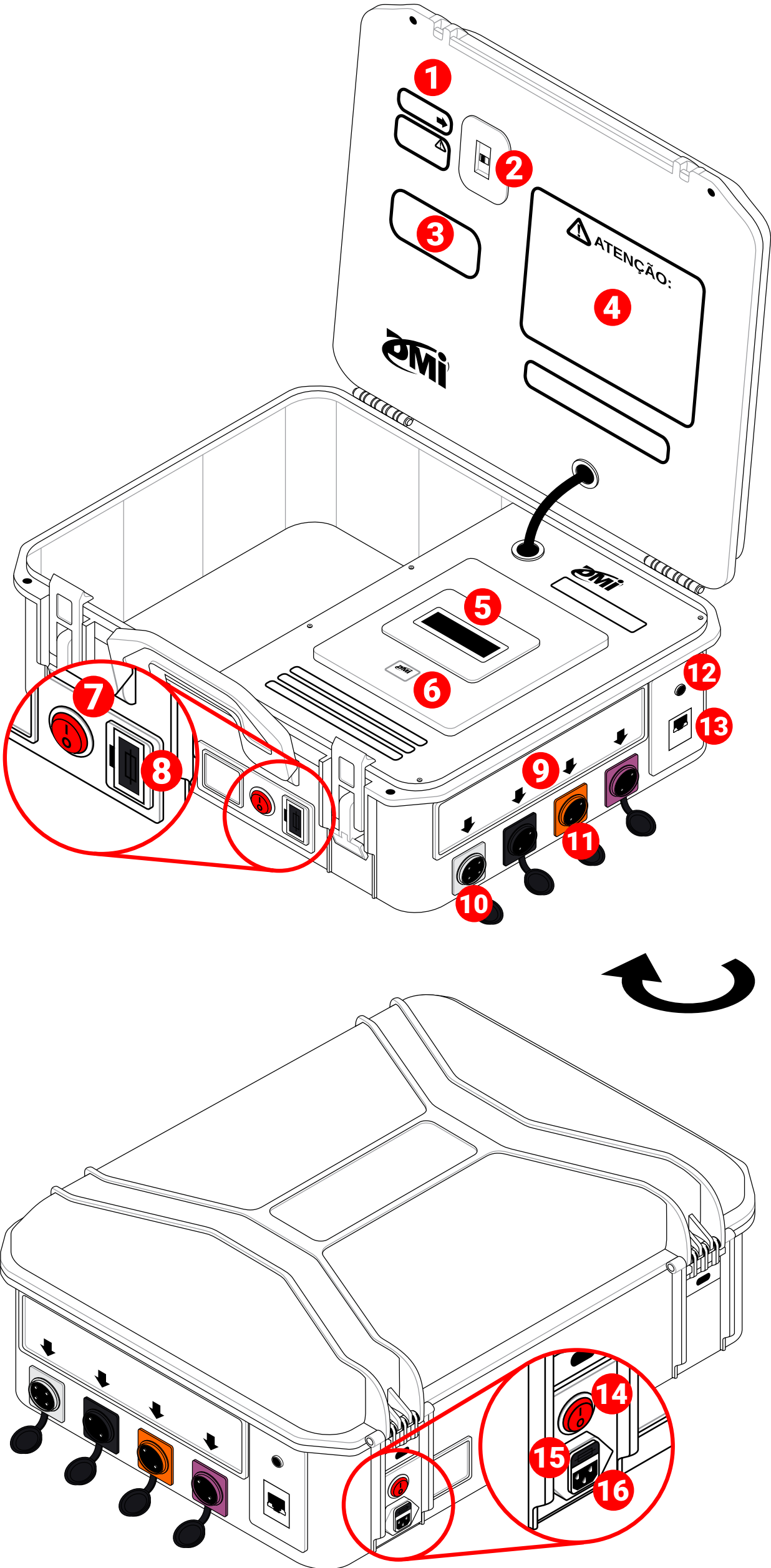
## **CUIDADO:**

Este cartão micro SD **NÃO** é coberto pela garantia. Em caso de perda de função ou dano ele deve ser substituído pelo usuário.

Para obter mais informações sobre a garantia do produto, visite esta página: [www.isso.digital/185/termo\\_de\\_garantia](http://www.isso.digital/185/termo_de_garantia).

Continua na próxima página.

# Características do DMI



- 1 Rótulo de identificação e orientação para a conexão do modem USB
- 2 Entrada USB para modem 3G/4G
- 3 Rótulo de orientação para acesso à rede Wi-Fi do DMI
- 4 Rótulo de informações de segurança e orientações de uso do DMI
- 5 Display LCD
- 6 Etiqueta do número de série
- 7 Botão liga/desliga (usado **somente** quando energizado por garras de referência de tensão)
- 8 Fusível de 3 A
- 9 Rótulo de identificação e orientação para a conexão de garras de referência de tensão e bobinas de Rogowski
- 10 Entrada para garras de referência de tensão
- 11 Entradas para bobinas de Rogowski **BR-50 Flex**
- 12 Entrada para sensores de temperatura<sup>1</sup>
- 13 Entrada RJ45 para conexão Ethernet
- 14 Botão liga/desliga (usado **somente** quando energizado pela fonte de alimentação 12V 3A interna)
- 15 Fusível de 3 A
- 16 Entrada de tensão 12 V para alimentação do DMI<sup>2</sup>

<sup>1</sup>Suporta sensores de temperatura DS18B20 e sensores de temperatura/umidade DHT22. Um (1) sensor DS18B20 acompanha o DMI.

<sup>2</sup>Uma (1) fonte de alimentação 12V 3A vem pré-instalada internamente na maleta. Um (1) cabo de alimentação acompanha o DMI;

Continua na próxima página.



Dados medidos	Faixa	Tolerância <sup>1</sup>	Resolução <sup>2</sup>
Tensão <sup>3</sup>	50 V – 300 V F/N	± 0.2%	X V <sup>4</sup> X,X V <sup>4.1</sup>
Corrente	2.5 A – 5000 A	± 0.25% <sup>5</sup>	X,XX A
Potência aparente	–	± 0.4%	X,XX kVA <sup>6</sup> X,XX VA <sup>6.1</sup>
Potência ativa	–	± 0.4%	X,XX kW <sup>6</sup> X,XX W <sup>6.1</sup>
Potência reativa	–	< 1% <sup>7</sup>	X,XX kvar <sup>6</sup> X,XX var <sup>6.1</sup>
Fator de potência real	0 – 1	± 0.01%	X,XX
Fator de potência de deslocamento	0 – 1	± 0.01%	X,XX Ind/Cap <sup>6</sup> X,XX In/Ca <sup>6.1</sup>
Temperatura	-55 °C – 125 °C	< 0.5% <sup>8</sup>	X,XX °C
Frequência	40 – 70 Hz	–	X Hz
Harmônicas <sup>9</sup>	1 ° – 31 ° <sup>10</sup>	< 1%	X,XX% <sup>11</sup> Baixo/Médio/Alto <sup>11.1</sup>
Deslocamento de onda <sup>9</sup>	– <sup>12</sup>	< 1%	X <sup>13</sup> φ: ~X ° <sup>13.1</sup>
Demanda <sup>14</sup>	–	< 1%	X,XX kW
Consumo <sup>14</sup>	–	< 1%	X,XX kWh
Tarifas <sup>14</sup>	–	–	R\$X,XX

<sup>1</sup> Flutuação potencial entre o valor real e o valor medido. Os valores da tabela representam uma média com base nos resultados de calibração de analisadores DMI. Os analisadores DMI são calibrados com um limite máximo de 1%.

Observe que também pode haver alguma variação entre fases específicas.

Consulte o certificado de calibração que acompanha o seu DMI para obter informações mais precisas.

<sup>2</sup> Refere-se aos dígitos e casas decimais exibidos no display LCD (para modelos de painéis), na interface web e no DATALOG. A resolução interna máxima disponibilizada pela API da ISSO é de 6 (seis) dígitos.

<sup>3</sup> Em qualquer terminal de tensão e neutro-terra.

<sup>4</sup> Para widgets do DATALOG e para a interface web.

<sup>4.1</sup> Para gráficos do DATALOG.

<sup>5</sup> Em correntes dentro da faixa especificada.

<sup>6</sup> Para a interface web.

<sup>6.1</sup> Para o sistema DATALOG.

- <sup>7</sup> Em cargas lineares.
- <sup>8</sup> Em faixas de 10 °C a 85 °C. < 1% de tolerância para as demais.
- <sup>9</sup> Estes dados estão disponíveis somente no momento da análise através da interface web e não são armazenados no sistema DATALOG.
- <sup>10</sup> Refere-se à ordem harmônica medida. Dados de amplitude, SQNR, THD e frequência também estão disponíveis.
- <sup>11</sup> Para dados de ordens harmônicas, amplitude e THD.
- <sup>11.1</sup> Para dados de SQNR.
- <sup>12</sup> São apresentadas um total de 1198 amostras. 599 para tensão e 599 para corrente. Dados de ângulo de fase também estão disponíveis.
- <sup>13</sup> Para dados de amostras.
- <sup>13.1</sup> Para dados de ângulo de fase.
- <sup>14</sup> Estes dados estão disponíveis somente no sistema DATALOG.

<b>Medidas</b>	273x365x162 mm
<b>Gabinete</b>	Plástico ABS e plástico impresso em 3D
<b>Processador</b>	ARM Cortex-M3
<b>Armazenamento</b>	Cartão micro SD (16 GB) <sup>1</sup>
<b>Conexão de rede<sup>2</sup></b>	Ethernet (LAN RJ45)
<b>Entradas</b>	Oito (8) entradas: <ul style="list-style-type: none"> <li>• 4 entradas para referência de tensão<sup>3</sup>;</li> <li>• 3 entradas para bobinas de Rogowski 100 mV/kA;</li> <li>• 1 entrada para sensor de temperatura;</li> </ul>
<b>Fonte de alimentação</b>	Fonte interna 12V 3A <sup>4</sup>
<b>Tensão de alimentação</b>	90 V – 240 V Fase/Neutro
<b>Temperatura de operação</b>	-10 °C – 55 °C
<b>Frequência de operação</b>	50/60 Hz
<b>Grau de proteção</b>	IP54 <sup>5</sup>

<sup>1</sup> Suporta cartões SD até 32 GB.

<sup>2</sup> O DMI MP5000R, quando ligado, também fornece um ponto de acesso Wi-Fi (denominado **Analizador DMI**) para outros dispositivos se conectarem à sua interface web.

Quando o analisador está conectado a uma rede por meio de um cabo Ethernet ou de seu modem USB, este ponto de acesso também pode

ser usado para acessar a Internet. O analisador DMI em si, no entanto, não atua como um cliente Wi-Fi e não se conectará a redes Wi-Fi.

<sup>3</sup>110 V Fase/Neutro; 220 V Fase/Neutro; 220 V Fase/Fase; 380 V Fase/Fase; 440 V Fase/Fase.

<sup>4</sup>Um (1) cabo de alimentação acompanha o DMI.

<sup>5</sup>Proteção limitada contra a entrada de poeira e proteção contra respingos de líquidos vindos de todas as direções.

## Características da bobina

Este modelo DMI utiliza bobinas de Rogowski **BR-50 Flex** fabricadas pela ISSO.

<b>Modelo</b>	<b>BR-50 Flex</b>
<b>Janela útil</b>	110 mm
<b>Faixa de medição</b>	2.5 A – 5000 A
<b>Comprimento da bobina</b>	35 cm
<b>Cabo de sinal</b>	2 vias de 0.3 mm com proteção anti-ruído/anti-interferência-externa de dupla blindagem
<b>Comprimento do cabo</b>	2 m
<b>Corrente máxima medida</b>	100 kA
<b>Saída secundária</b>	100 mV/kA (50/60 Hz)
<b>Saída em corrente zero</b>	< 0.5 mV
<b>Tolerância</b>	< 1% na posição central em temperatura ambiente
<b>Variação potencial por posicionamento<sup>1</sup></b>	≤ 2.5%
<b>Linearidade</b>	± 0.2% em toda a faixa de medição
<b>Banda</b>	1 Hz a 100 kHz (-3 dB)
<b>Temperatura de operação</b>	-30 °C a 80 °C
<b>Temperatura de armazenamento segura</b>	-40 °C a 90 °C
<b>Isolamento da bobina</b>	1 camada em todo o comprimento da bobina
<b>Isolamento do cabo de sinal</b>	2 camadas em todo o comprimento do cabo de conexão
<b>Isolamento de tensão da bobina</b>	3000 V

<b>Isolamento de tensão do cabo de sinal</b>	1000 V
<b>Classificação de segurança CAT</b>	CAT III 1000 V CAT IV 600 V
<b>Grau de proteção</b>	IP54 <sup>2</sup>

<sup>1</sup>Flutuação potencial máxima entre o valor real e o valor medido causada pelo posicionamento incorreto da bobina.

<sup>2</sup>Proteção limitada contra a entrada de poeira e proteção contra respingos de líquidos vindos de todas as direções.

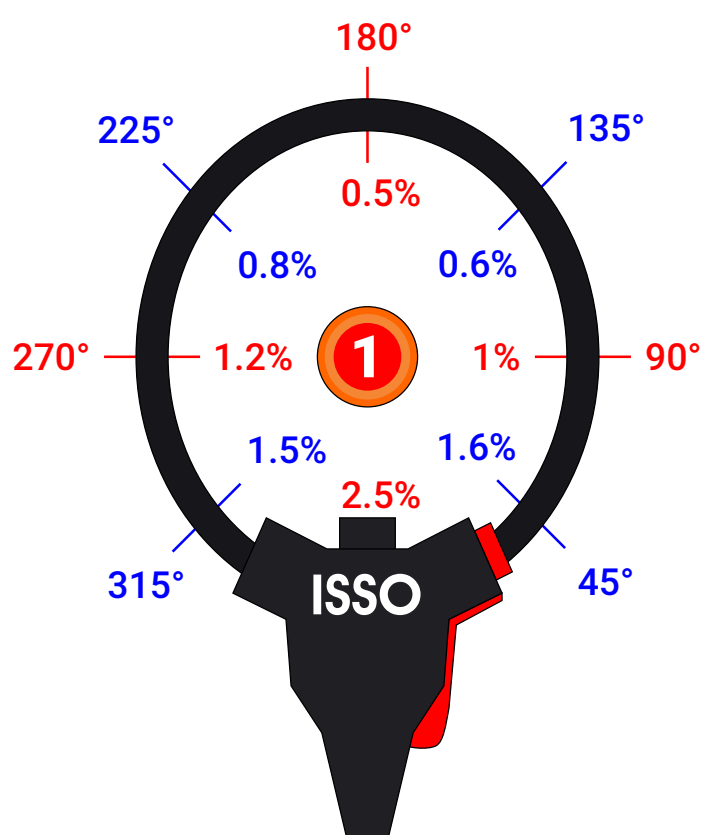
Continua na próxima página.

## Posicionamento da bobina e efeitos na precisão

A bobina **BR-50 Flex** produz o melhor desempenho quando centralizada ao fio condutor que está medindo.

Conforme mencionado na tabela acima, é possível que haja uma flutuação nos valores medidos com base na posição física da bobina, com variação máxima de 2.5% em relação ao valor real.

Para facilitar a compreensão, consulte a ilustração e a tabela abaixo:



0°	Margem de erro ≤ 2.5%
45°	Margem de erro ≤ 1.6%
90°	Margem de erro ≤ 1%
135°	Margem de erro ≤ 0.6%
180°	Margem de erro ≤ 0.5%
225°	Margem de erro ≤ 0.8%
270°	Margem de erro ≤ 1.2%
315°	Margem de erro ≤ 1.5%

**1** Fio condutor

Continua na próxima página.



### INFORMAÇÕES PARA USUÁRIOS AVANÇADOS:

Esta subseção do manual detalha informações adicionais e/ou configurações opcionais **apenas para usuários avançados**.

**Usuários regulares podem pular esta subseção e prosseguir para a página 21 para aprender sobre as primeiras etapas de uso e ativação do analisador DMI.**

Ao acessar a nuvem para enviar, receber e/ou sincronizar dados, o DMI se conecta a: <https://automacao.issotecnologia.com> através da porta **10000/TCP**.

Para acessar a interface web do DMI, o usuário conecta-se ao endereço IP do DMI (192.168.155.200). A interface web utiliza o esquema de autenticação **Basic RFC 7617**.

Se você deseja encontrar mais informações específicas ou instruções para personalizar as configurações de rede do DMI, por favor, entre em contato conosco.



# Primeiros passos

## Ligando o DMI e conectando-o à internet

Antes de poder utilizar seu analisador DMI, você deve primeiro conectá-lo à internet e realizar o processo de ativação do produto no website [www.isso.digital](http://www.isso.digital).

### As primeiras etapas para inicializar seu DMI são:

- Retirar o conteúdo da caixa;
- Conectar o analisador DMI a um switch ou roteador com um cabo de rede Ethernet<sup>1</sup>;
- Conecte as bobinas de Rogowski e garras de referência de tensão que o acompanham ao DMI<sup>2</sup>;
- Conectar o analisador DMI a uma fonte de energia usando o cabo de alimentação que o acompanha<sup>3</sup>;
- Esperar o analisador DMI realizar a sincronização e configuração automática (este processo deve levar apenas alguns segundos);
- Conectar seu computador ou dispositivo móvel à rede **Analisador DMI**<sup>4</sup>;
- Prosseguir para o website [www.isso.digital](http://www.isso.digital) para ativar seu analisador DMI.

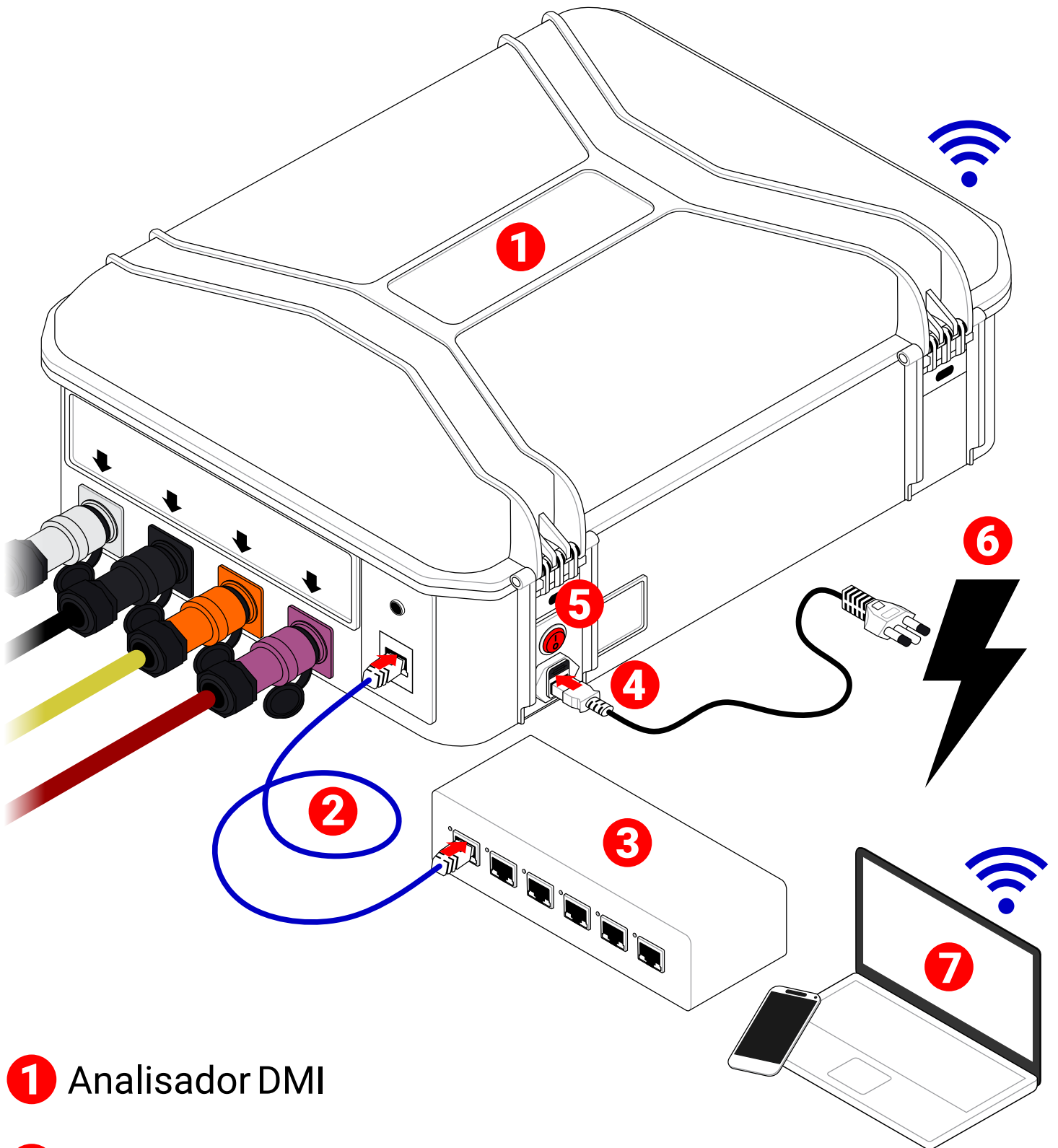
<sup>1</sup>Você também pode ativar o analisador DMI sem uma conexão Ethernet, utilizando a conexão 3G/4G fornecida pelo modem USB que o acompanha, desde que ele esteja conectado a um cartão SIM ativo. Instruções sobre este processo são fornecidas mais adiante neste manual.

<sup>2</sup>Embora não seja uma etapa necessária, é sempre recomendável ligar o DMI somente após conectar as bobinas de Rogowski e garras de referência de tensão ao mesmo, para evitar ruído causado por correntes e tensões “fantasmas”.

<sup>3</sup>O **DMI MP5000R**, assim como outros modelos DMI portáteis, pode ser energizado através das garras de referência de tensão que o acompanham. No entanto, é **altamente recomendável** que o usuário energize o analisador DMI por meio de sua fonte de alimentação interna para o processo de ativação do produto.

<sup>4</sup>A senha padrão desta rede é **analisadordmi**.

Para facilitar a compreensão, consulte as ilustrações e instruções adicionais abaixo. Observe que os objetos representados não estão em escala.



- 1** Analisador DMI
- 2** Cabo Ethernet
- 3** Switch ou roteador
- 4** Cabo de alimentação
- 5** Botão liga/desliga<sup>1</sup>
- 6** Fonte de energia
- 7** Computador pessoal ou dispositivo móvel

<sup>1</sup>Este botão liga/desliga é usado apenas ao energizar o DMI através do cabo de alimentação.

Tendo ligado o analisador DMI e conectado-o ao switch/roteador, ele automaticamente se conectará à internet logo em seguida.

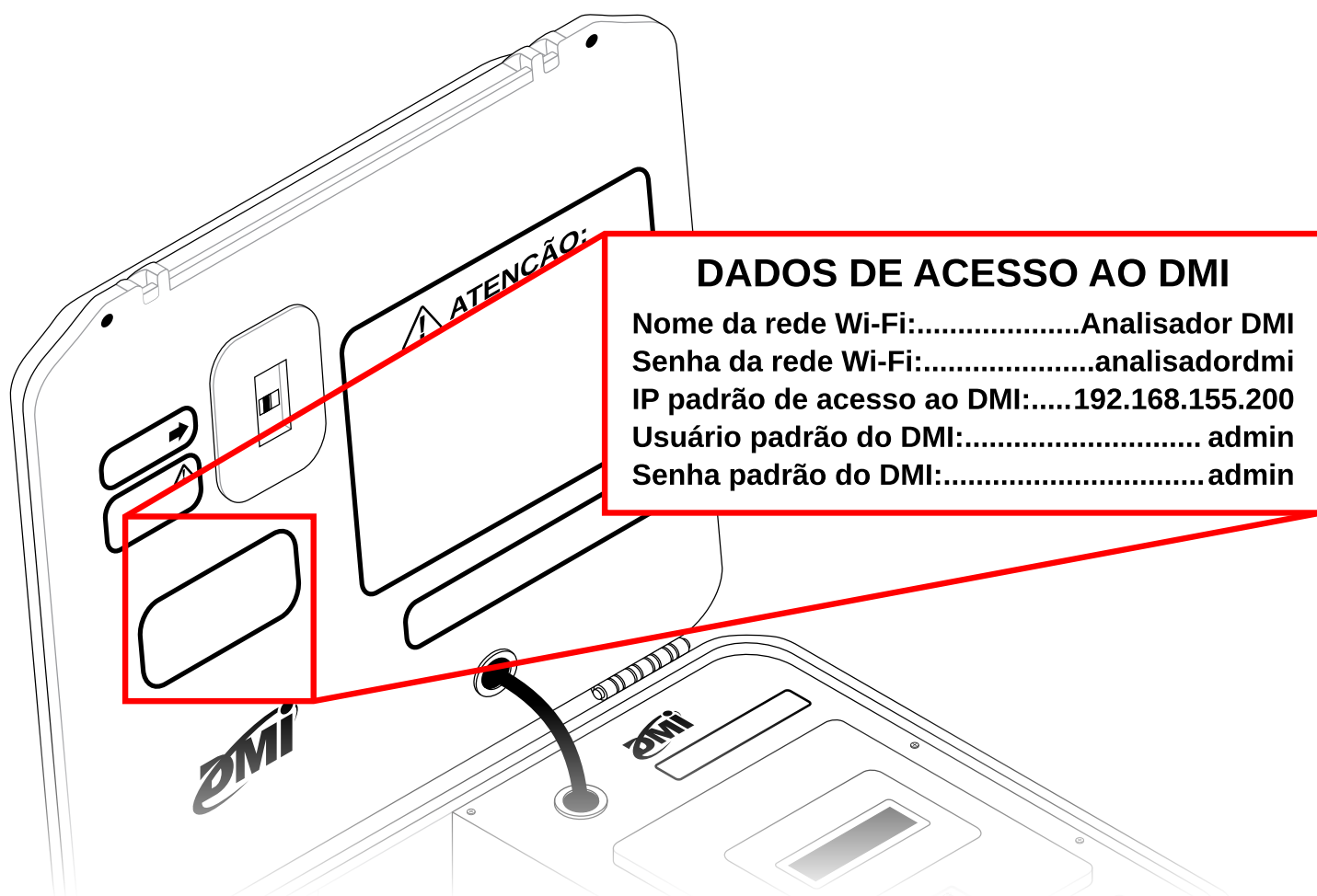
O ponto de acesso Wi-Fi **Analisador DMI** também deve estar disponível em breve para conexão. **Observe que seu DMI deve estar ligado para que o ponto de acesso Wi-Fi fique disponível para uso.**

Este processo não deve demorar mais do que alguns segundos. Se você acredita que este processo está demorando muito mais do que deveria, entre em contato com nossa equipe de suporte em [www.isso.digital](http://www.isso.digital).

Agora você pode conectar seu computador ou dispositivo móvel ao recém-disponível ponto de acesso **Analisador DMI** e prosseguir para o website [www.isso.digital](http://www.isso.digital) para continuar o processo de ativação.

O processo de ativação também pode ser iniciado diretamente através deste link: [www.isso.digital/ativar](http://www.isso.digital/ativar).

Você também pode encontrar mais instruções e dados sobre o ponto de acesso Wi-Fi do DMI no interior da maleta, logo abaixo de sua porta USB, conforme demonstrado abaixo:



Para facilitar a compreensão, as informações apresentadas também podem ser encontradas na tabela seguinte:

Nome da rede Wi-Fi	Analizador DMI
Senha da rede Wi-Fi	analisadordmi
IP padrão de acesso ao DMI <sup>1</sup>	192.168.155.200
Usuário padrão do DMI <sup>2</sup>	admin
Senha padrão do DMI <sup>2</sup>	admin

<sup>1</sup>Este é o endereço IP padrão atribuído ao seu analisador DMI que pode ser usado para acessar a interface web do DMI por meio de um navegador de internet.

Lembre-se que para acessar a interface web, seu computador ou dispositivo móvel deve estar conectado à rede **Analizador DMI**.

**Não é necessário configurar manualmente sua rede** ou alterar quaisquer configurações no dispositivo que você usará para acessar a interface web do DMI.

<sup>2</sup>Estas credenciais são usadas ao acessar a interface web do DMI e podem ser alteradas (ou desativadas) pelo usuário.



## **ATENÇÃO:**

Se você deseja editar as configurações de rede do DMI, incluindo (mas não se limitando ao) SSID e senha de seu ponto de acesso Wi-Fi, entre em contato com nossa equipe de suporte em [isso.digital](https://www.isso.digital).

Continua na próxima página.

## Utilizando o modem USB

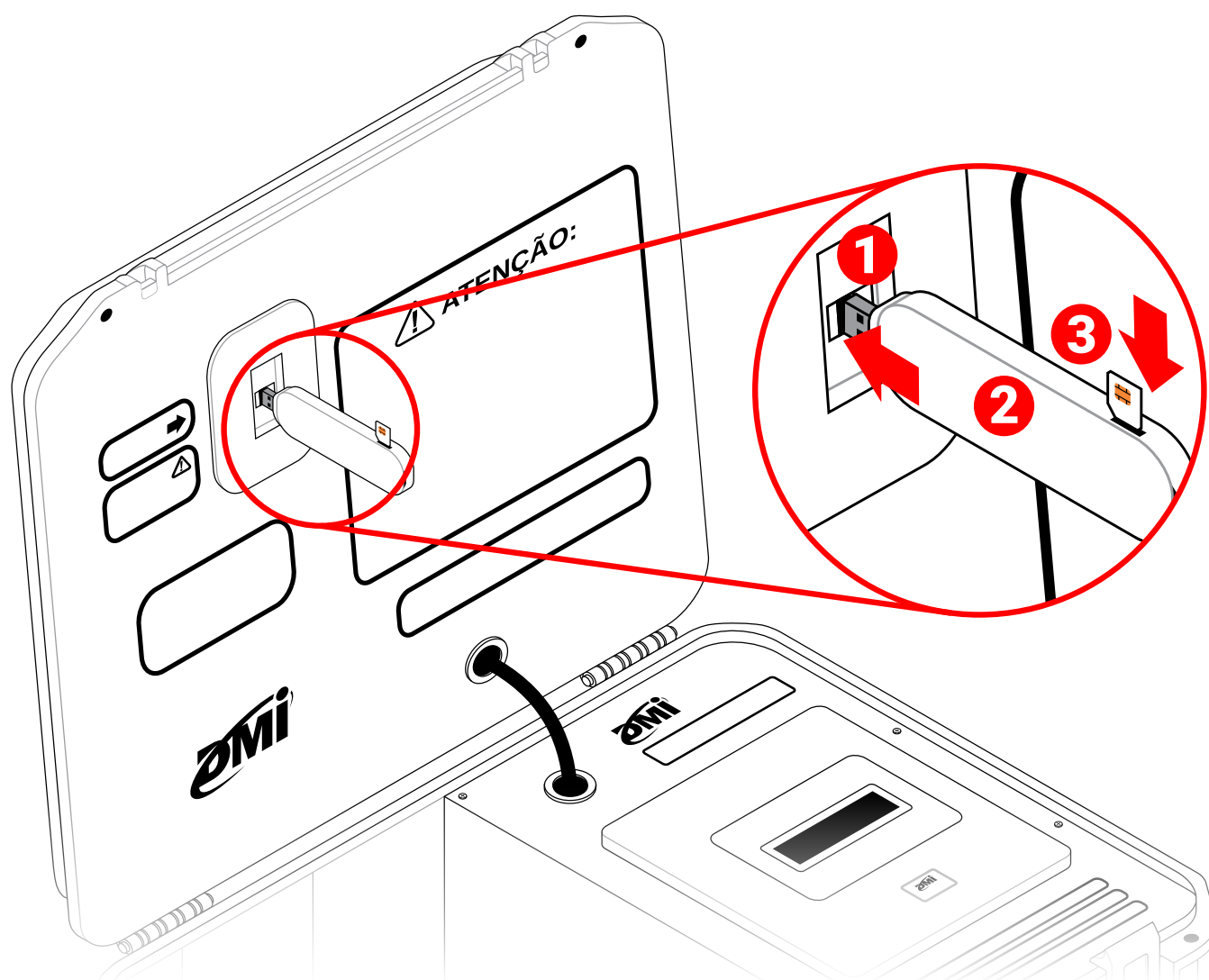
O modem USB que acompanha o DMI, quando conectado com um cartão SIM ativo, pode fornecer uma conexão 3G ou 4G que pode ser usada no lugar da conexão Ethernet padrão.

Para fazer uso deste recurso, o usuário deve primeiro inserir um cartão SIM ativo no modem USB, que deve então ser conectado à porta USB do DMI. Para facilitar a compreensão, consulte a seguinte ilustração:

### **ATENÇÃO:**

**É altamente recomendável que o usuário primeiro desligue o analisador DMI para conectar o modem USB.**

**Também é recomendado que o usuário desconecte o cabo Ethernet do analisador, caso ele tenha sido conectado anteriormente para a primeira inicialização.**



**1** Porta USB

**3** Cartão SIM

**2** Modem USB 3G/4G<sup>1</sup>

<sup>1</sup>Estas ilustrações apresentam um modem USB genérico para fins demonstrativos. O modem USB real que acompanha o produto pode ter uma aparência diferente e ter um método diferente de inserção para o cartão SIM.

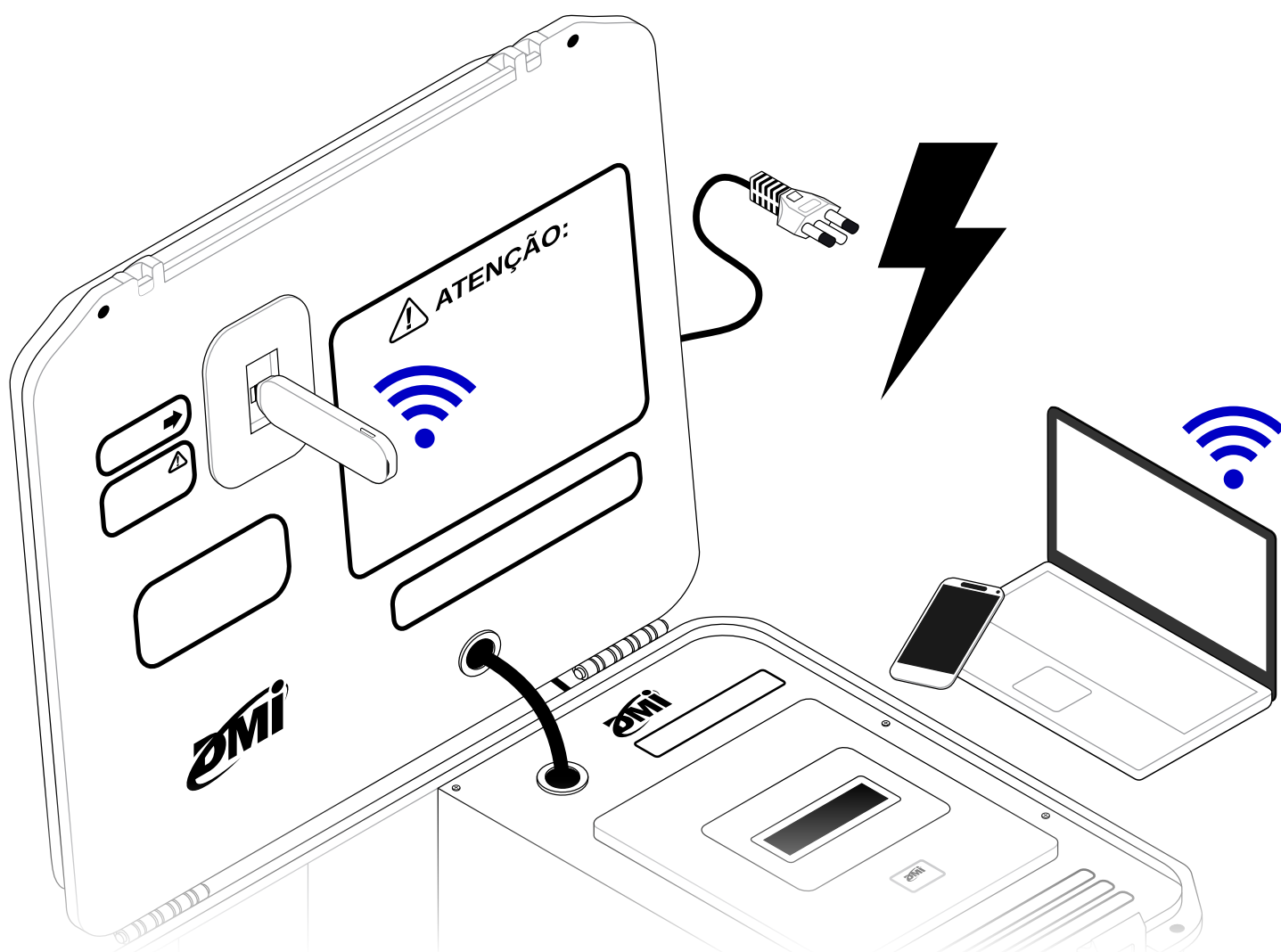
## **ATENÇÃO:**

O modem que acompanha o produto é desbloqueado e é compatível com cartões SIM de qualquer operadora de telefonia móvel ativa no Brasil. A ISSO recomenda a operadora Vivo para melhor desempenho.

**O modem pode levar até dez (10) minutos para se conectar à internet e disponibilizar a rede Analisador DMI para navegação.** Fatores como disponibilidade de sinal, localização, operadora de escolha e outros podem afetar o tempo necessário para este processo.

Após inserir o cartão SIM no modem USB e conectá-lo ao analisador DMI, ele fornecerá uma conexão 3G/4G que permite acesso à internet.

Para facilitar a compreensão, consulte a seguinte ilustração:





Este ponto de acesso Wi-Fi, denominado **Analizador DMI**, estará disponível em breve para conexão. **Observe que seu DMI deve estar ligado para que o ponto de acesso Wi-Fi fique disponível para uso.**

Este processo não deve demorar mais do que alguns segundos. Se você acredita que este processo está demorando muito mais do que deveria, entre em contato com nossa equipe de suporte em [www.isso.digital](http://www.isso.digital).

Agora você pode conectar seu computador ou dispositivo móvel ao recém-disponível ponto de acesso **Analizador DMI** e prosseguir para o website [www.isso.digital](http://www.isso.digital) para continuar o processo de ativação.

O processo de ativação também pode ser iniciado diretamente através deste link: [www.isso.digital/ativar](http://www.isso.digital/ativar).

Continua na próxima página.

## Ativando o DMI

O processo de ativação do seu analisador DMI pode ser iniciado diretamente através deste link: [www.isso.digital/ativar](http://www.isso.digital/ativar).

Alternativamente, você também pode iniciar a ativação do equipamento acessando a aba de **Suporte** em [www.isso.digital](http://www.isso.digital) e clicando em **Ativar DMI**, na categoria **Equipamento**.

Para continuar, clique no botão **CLIQUE AQUI**, demonstrado abaixo:



Você será redirecionado para a página seguinte, onde será solicitado o número de série/ID do seu analisador DMI:

Para iniciar o processo de ativação do DMI, digite abaixo a identificação de 12 dígitos do aparelho:

Este número de série contém 12 dígitos e encontra-se na parte superior do equipamento (conforme demonstrado na imagem de exemplo).

Observe que o DMI será ativado apenas se estiver conectado à internet. Caso contrário, uma mensagem de erro semelhante a esta será exibida:

Continua na próxima página.

Para iniciar o processo de ativação do DMI, digite abaixo a identificação de 12 dígitos do aparelho:

O DMI com a ID informada não conecta em nosso servidor há mais de 35 minutos e 41 segundos. Certifique-se de que o DMI possui conexão com a internet e tente novamente.

Tentar novamente

Neste caso, certifique-se que o DMI está conectado à internet e clique em **Tentar novamente**.



## ATENÇÃO:

Se uma mensagem de erro como **“Não encontramos nenhum DMI com este nº serial”** ocorrer, verifique se você digitou corretamente o ID contido na etiqueta.

Caracteres como a letra **“O”** e o número **“0”**, ou a letra **“I”** e o número **“1”** podem ser facilmente confundidos. Todas as letras do número de série são maiúsculas.

Depois de inserir corretamente os 12 dígitos, é necessário que você faça login na sua conta na ISSO. Você pode fazer isso clicando em **Já tenho cadastro e quero usá-lo para ativar meu DMI**.

Se você ainda não possui uma conta na ISSO, você pode selecionar a opção **Ainda não criei meu cadastro** para criar imediatamente sua conta nova. Sua conta na ISSO é gratuita e pode ser configurada em questão de minutos.

Para continuar com a ativação, selecione uma das opções abaixo:

[Já tenho cadastro e quero usá-lo para ativar meu DMI.](#)

[Ainda não criei meu cadastro.](#)

Continua na próxima página.

Em seguida, digite seus credenciais para fazer login na sua conta.

Informe suas credenciais para acessar a plataforma de automação:

Você não está autenticado.

LOGIN

Usuário ou e-mail: exemplo@gmail.com

Senha: [Ocultado]

LOGIN

[Esqueci minha senha](#)

Depois de fazer login, você será solicitado a ativar seu DMI para sua conta.

O módulo com o número de série "XXXXXXXXXX" (modelo DMI) será ativado para utilização pela entidade **ISSO - Suporte**.

Para continuar, clique no botão abaixo.

Instalar configurações e tarefas padrão para este modelo de DMI.

Ativar

Antes de prosseguir, certifique-se de que a opção **Instalar configurações e tarefas padrão para este modelo de DMI** esteja marcada. Observe que esta opção já estará marcada por padrão.

## **ATENÇÃO:**

Desmarcar esta opção só deve ser feito por usuários avançados. **Usuários regulares nunca devem desmarcar esta opção**, a menos que sejam especificamente instruído a fazê-lo por nossa equipe de suporte.

Para prosseguir, clique no botão **Ativar**.

Feito isso, o analisador DMI será ativado e vinculado à sua conta.

Depois de concluir a ativação do produto, clique em **Clique aqui para acessar o DMI na sua rede privada**, como demonstrado na imagem seguinte:

O módulo com o número de série "XXXXXXXXXX" foi ativado com sucesso.

[Clique aqui para acessar o DMI na sua rede privada.](#)

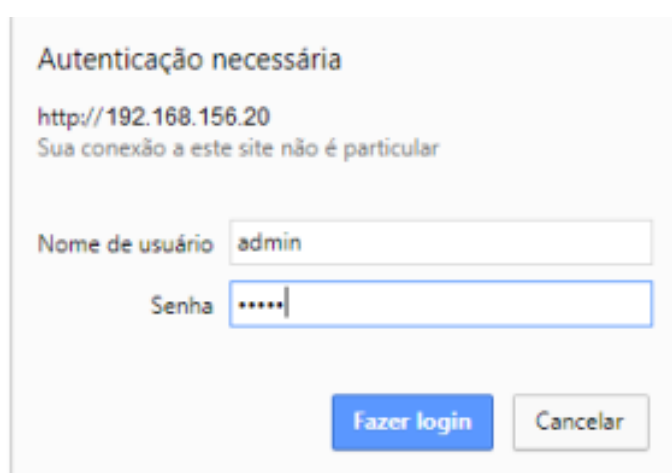
Em seguida, você será redirecionado para a interface web do DMI, que é usada para configurar o comportamento do seu analisador DMI, além de funcionar como uma versão “básica” do sistema DATALOG, fornecendo a visualização de alguns dos dados coletados pelo DMI.

Observe que alguns dados analisados pelo DMI, como **harmônicas** e **deslocamento de onda**, podem ser analisados **somente** no local usando a interface web e **não serão armazenado no DATALOG**.

Mais adiante neste manual, começando na página 46, você encontrará uma explicação para cada um dos recursos da interface web.

Antes de acessar a interface web em si, você será solicitado a inserir suas credenciais para ter permissão de acesso a ela. Por padrão, essas credenciais são:

- **Nome de usuário:** admin
- **Senha:** admin



## **ATENÇÃO:**

Observe que essas credenciais são apenas válidas ao acessar a interface web. Elas não são relacionadas à sua conta na ISSO. Estas credenciais também podem ser modificadas ou

**desabilitadas pelo usuário.**

Conectado com sucesso, o DMI se conectará à nuvem e iniciará seu processo de sincronização.

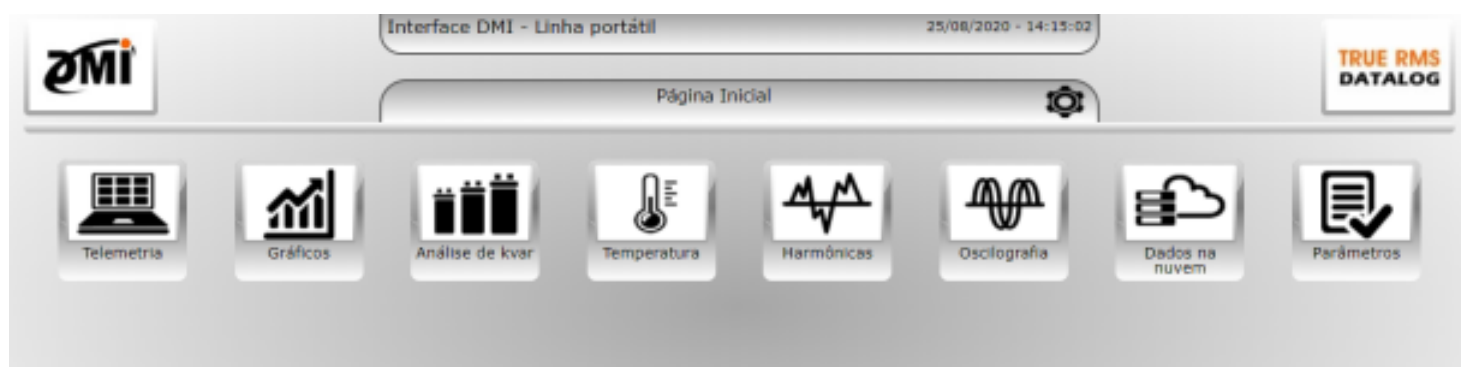
**DMI conectado com sucesso à nuvem. Aguardando sincronização das tarefas e da interface...**



Este processo não deve demorar mais do que alguns minutos. Se ocorrer qualquer erro durante esse processo, uma tela de erro detalhando as etapas que você deve executar será exibida.

Se você acredita que este processo está demorando muito mais do que deveria, entre em contato com nossa equipe de suporte em [www.isso.digital](http://www.isso.digital).

Após o processo de sincronização, a interface web será carregada automaticamente.



A interface web é usada para configurar seu analisador DMI, bem como para visualizar alguns dos dados coletados.

A seção a seguir do manual detalha como acessar a interface web após o processo de ativação. Você também pode encontrar uma explicação para cada um dos recursos da interface web a partir da página 46.



# Acessando a interface web após a ativação do DMI

Como mencionado anteriormente, o acesso à interface web do DMI é feito através de um navegador de internet de sua escolha—como Google Chrome, Mozilla Firefox ou Safari—acessando diretamente o endereço IP do DMI usando a barra de endereço do navegador.



## ATENÇÃO:

A ISSO não oferece suporte aos navegadores **Internet Explorer** e **Microsoft Edge**.

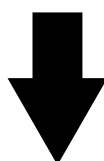
**Para acessar a interface web, seu computador ou dispositivo móvel deve estar conectado à rede Analisador DMI.**

**Na maioria das vezes, isso significa que este acesso poderá ser feito somente no local da instalação.**

O **DMI MP500R**, assim como outros modelos DMI portáteis, tem um endereço IP estático que pode ser usado para acessar sua interface da web.

Por padrão, este endereço IP é: **192.168.155.200**.

Este endereço IP deve ser digitado na barra de endereços de um navegador de internet de sua escolha. Ao inserir este endereço IP, seu navegador carregará a interface web do DMI.



# Instalação física do DMI

## Instruções e considerações importantes para uma instalação correta do DMI

### **ATENÇÃO:**

Antes de prosseguir com a instalação de seu DMI, **leia atentamente as instruções e informações adicionais abaixo para obter o melhor resultado e evitar possíveis erros de instalação.** Um diagrama de instalação física também é fornecido mais adiante neste manual na página 45.

## Informações de segurança

### **CUIDADO:**

Ao contrário dos modelos DMI que utilizam transformadores de corrente (TCs), o modelo **DMI MP5000R** (assim como com outros modelos que utilizam bobinas de Rogowski) **NÃO apresenta qualquer risco de segurança ao instalar suas bobinas, nem requer uma ordem específica de instalação.**

**Para modelos DMI que utilizam transformadores de corrente, é de extrema importância que os TCs sejam instalados na corrente somente DEPOIS de serem conectados ao analisador DMI.** Fazer o contrário é um risco grave à segurança, que danificará o equipamento e também poderá **CAUSAR LESÕES** ao usuário.

**Se você também adquiriu um modelo DMI que utiliza TCs, consulte seu manual do usuário respectivo para obter mais informações e instruções.**

Continua na próxima página.

## Tensões e fontes de energia compatíveis



### **CUIDADO:**

O DMI MP500R deverá ser conectado **SOMENTE** a tensões na faixa de **90 V a 240 V Fase/Neutro**. Conectar o DMI MP500R em tensões além desta faixa danificará o equipamento.

Para medições em tensões **440 V Fase/Fase**, o DMI MP500R deverá ser energizado **SOMENTE** por meio de sua fonte de alimentação interna. Utilizar as garras de referência de tensão para energizar o DMI MP500R nesta tensão danificará o equipamento.

O DMI pode ser energizado **com segurança** por suas garras de referência de tensão em tensões **110 V Fase/Neutro, 220 V Fase/Neutro, 220 V Fase/Fase, e 380 V Fase/Fase**.

## Evitando ruído

É sempre recomendável ligar o seu analisador DMI **somente** após ter conectado as **bobinas de Rogowski** e **garras de referência de tensão** ao mesmo.

Isso evitará a detecção de ruídos de correntes e tensões “fantasmas” que, caso contrário, podem ser registradas pelo equipamento e produzir dados incorretos.

## Utilização correta das bobinas e efeitos no desempenho

Para obter o melhor desempenho e precisão, recomenda-se que todas as três bobinas de Rogowski trabalhem em uma faixa entre 2.5 A a 5000 A.

**Medições fora desta faixa podem não apresentar dados corretos.** No entanto, não há risco de danificar o equipamento.

## Parametrização

Ocasionalmente, é necessário configurar manualmente certos parâmetros de seu analisador DMI na **interface web** para que

ele funcione corretamente.

**Para medições em sistemas fotovoltaicos, é necessário atribuir o modo de medição correspondente** para a geração adequada de gráficos e widgets no sistema DATALOG.

**Se você não estiver medindo um sistema fotovoltaico, esta configuração geralmente não é necessária.**

Mais informações sobre cada modo de medição são fornecidas mais adiante no manual.

Para os modelos DMI que utilizam transformadores de corrente (TCs), também é necessário parametrizar o DMI de acordo com sua corrente primária respectiva.

**A configuração de corrente primária não é necessária para o DMI MP5000R, já que o mesmo é parametrizado por suas configurações de fábrica para as bobinas de Rogowski BR-50 Flex que o acompanham. Não é possível para o usuário alterar manualmente a configuração de corrente primária para este modelo DMI.**

**Se você adquiriu outros analisadores DMI de modelos diferentes, consulte seus respectivos manuais para obter informações mais específicas.**

## **Polaridade**

Verifique a polaridade das bobinas de Rogowski e certifique-se de que estão posicionadas corretamente em relação ao fluxo de corrente.

As bobinas de Rogowski **BR-50 Flex** possuem um indicador de fluxo de corrente em sua base, abaixo do centro da bobina.

Este indicador, em forma de triângulo/seta, **deve estar apontado para o lado da carga, enquanto sua base deve estar voltada para a fonte da corrente (transformador/concessionária).**

Continua na próxima página.



## ATENÇÃO:

**Se as bobinas de Rogowski estiverem posicionadas incorretamente** (apontadas para a fonte da corrente e voltadas para o lado da carga), **o DMI apresentará dados de potência ativa (kWh) incorretos, exibindo-os com valores negativos. Estas medições incorretas devem ser desconsideradas e a instalação do DMI deve ser imediatamente corrigida.**

Neste caso, a interface web oferece a opção de inverter virtualmente a polaridade das bobinas para o fluxo correto da corrente, corrigindo os dados incorretos. **No entanto, é altamente recomendável que o usuário corrija a instalação física.**

### Ligação do neutro

A ligação do neutro é indispensável para uma instalação correta. **Em caso de falta do neutro na ligação, é possível a utilização do terra em seu lugar.**



## CUIDADO:

De acordo com a norma ABNT NBR 5410, recomenda-se que a resistência dos aterrameentos seja inferior a **10 ohms**. Para áreas classificadas, este valor deve ser inferior a **5 ohms**. **Caso contrário, podem ser causados danos ao equipamento que não são cobertos pela garantia do produto.**

### “Casamento” entre tensão e corrente

As garras de referência de tensão devem ser instaladas nas fases correspondentes àquelas em que as bobinas de Rogowski foram instaladas.

**Por exemplo:** a garra “R” (ou “1”) deve ser instalada na mesma fase em que a bobina “R” (ou “1”) está instalada, e assim por diante para cada fase restante.

Continua na próxima página.

# **ATENÇÃO:**

Observe, ainda, que **as garras de referência de tensão são invasivas**, ou seja, para o seu correto funcionamento **elas devem ser conectadas aos respectivos parafusos do disjuntor ou ao barramento de energia ou aos fios de cada fase, contanto que estes estejam desencapados.**

Se as garras de referência de tensão e as bobinas correspondentes não estiverem conectadas na mesma fase, o DMI apresentará medições de potência ativa (kWh) incorretamente, exibindo-as com valores negativos.

**Estas medições incorretas deve ser desconsideradas e a instalação deve ser imediatamente corrigida.**

**Observe que a opção disponível na interface web para inverter virtualmente a polaridade—que pode ser utilizada para corrigir este problema quando resultante de bobinas Rogowski instaladas incorretamente—NÃO corrigirá valores incorretos resultantes do casamento incorreto das bobinas Rogowski e garras de referência de tensão.**

## **Posicionamento**

**As garras de referência de tensão devem ser posicionadas o mais próximo possível das bobinas de Rogowski, preferencialmente com menos de um (1) metro de distância entre cada garra e sua bobina respectiva.**

**Você NUNCA deve substituir ou de qualquer forma modificar os cabos utilizado pelas bobinas de Rogowski que acompanham o equipamento. A precisão da análise depende do comprimento e da espessura dos mesmos, e devem ser mantidos em seu estado original para que a análise não sofra enorme perda de precisão.**

Continua na próxima página.

## Utilização da bobina

Ao instalar sua bobina **BR-50 Flex**, lembre-se de posicioná-la de forma que o condutor fique o mais próximo possível do centro da bobina. Isso maximizará sua eficiência e resultará no mínimo de flutuação nos dados medidos.

O indicador de sentido de corrente da bobina, no centro de sua base, possui um orifício que pode ser usado para manter a bobina centralizada com uma cinta plástica ou um objeto semelhante.



### **CUIDADO:**

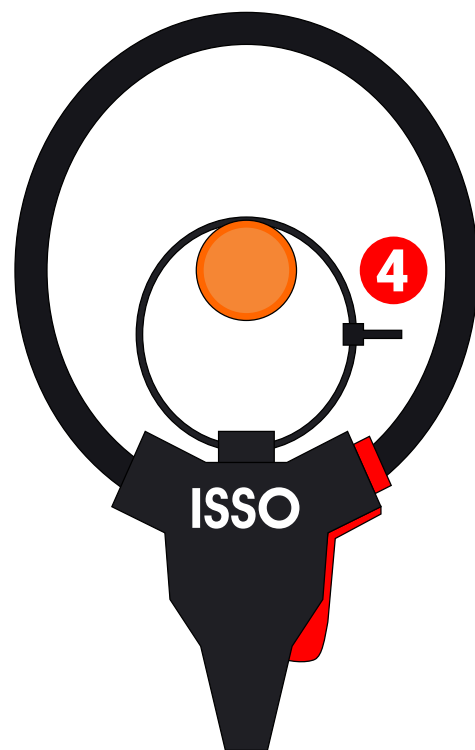
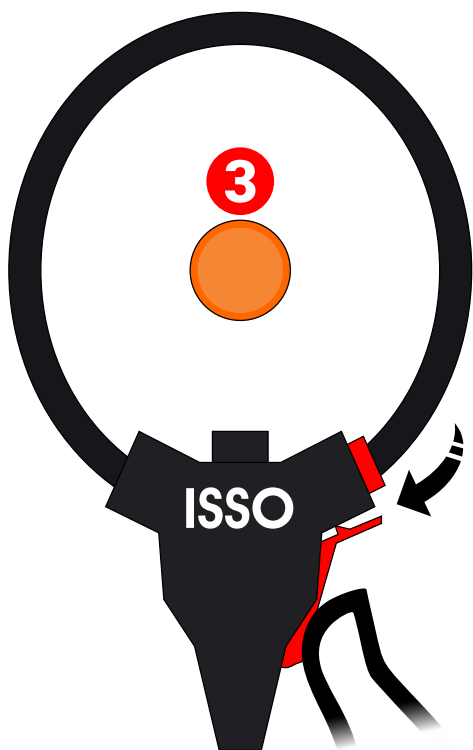
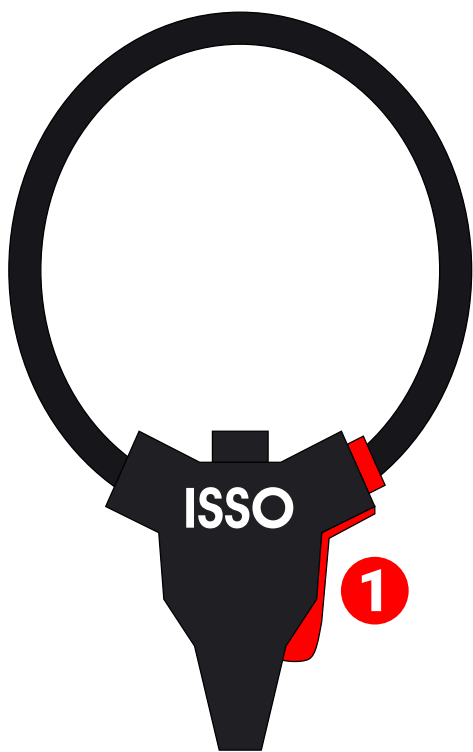
Ao utilizar sua bobina **BR-50 Flex**, lembre-se de pressionar o gatilho lateral ao liberar e conectar o conector da bobina.

**Não tente soltá-lo ou prendê-lo aplicando força excessiva, pois isso danificará o equipamento.**

Para facilitar a compreensão, consulte a seguinte ilustração:

Continua na próxima página.





**1** Gatilho lateral

**2** Conector da bobina

**3** Fio condutor

**4** Cinta plástica

A subseção a seguir contém diagramas de instalação que ilustram o posicionamento correto do DMI para medições em sistemas fotovoltaicos.

**Leia atentamente as instruções fornecidas antes de instalar seu analisador DMI, pois afetarão diretamente sua análise e coleta de dados.**

**Se você não estiver usando o DMI para medir sistemas fotovoltaicos, você pode pular esta subseção e seguir adiante para o diagrama de instalação fornecido na página 45.**

Continua na próxima página.

## Instalação do DMI em sistemas fotovoltaicos

Todos os modelos DMI da linha de análise elétrica podem ser utilizados para medir e coletar dados de sistemas fotovoltaicos.

Para esses tipos de medições, existem três modos de uso disponíveis: **Bidirecional**, **Geração** e **Consumo**. Cada um desses modos medirá e coletará dados diferentes no sistema em que está instalado, além de ter diferentes métodos de instalação física.

Na página 47, você encontrará uma explicação de como parametrizar o DMI para cada modo de uso.



### ATENÇÃO:

Você pode alternar livremente entre cada modo de uso a qualquer momento, no entanto, **um único analisador DMI não pode operar em dois ou mais modos de uso diferentes simultaneamente.**

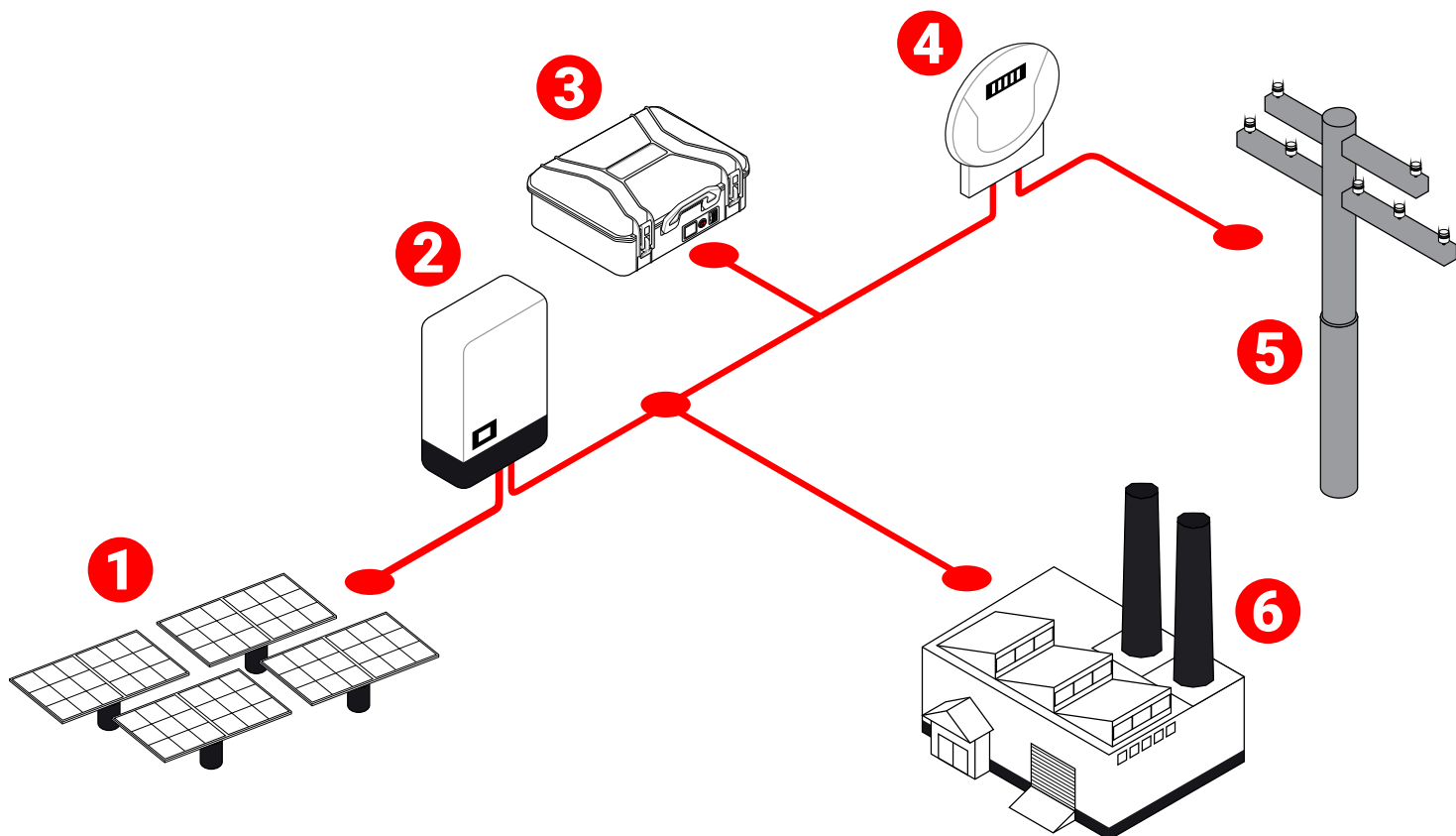
Esta seção do manual explicará as funções de cada modo de uso, além de fornecer um diagrama representando suas respectivas condições físicas de instalação.

### Modo BIDIRECIONAL

Instalado **ao lado da rede/concessionária** e parametrizado com o modo **Bidirecional**, o DMI analisará e medirá a energia consumida, bem como o excesso de energia fotovoltaica introduzida na rede.

Para facilitar a compreensão, consulte a seguinte ilustração. Os objetos representados não estão em escala.

Continua na próxima página.



**1** Sistema fotovoltaico

**2** Inversor

**3** Analisador DMI

**4** Medidor da concessionária

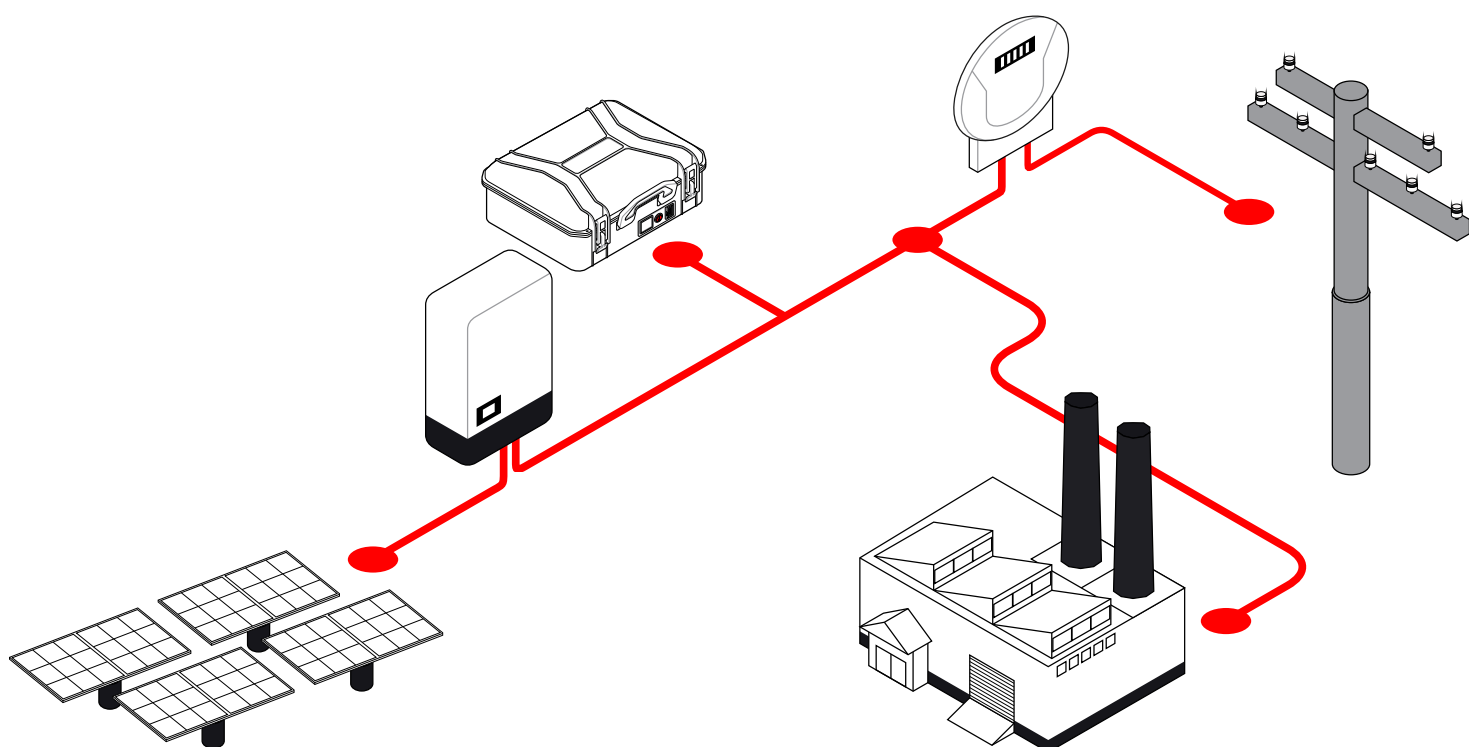
**5** Rede elétrica

**6** Carga

## Modo GERAÇÃO

Instalado **na saída do inversor fotovoltaico** e parametrizado com o modo de **Geração**, o DMI analisará e medirá toda a energia gerada pelo sistema fotovoltaico.

Para facilitar a compreensão, consulte a seguinte ilustração:

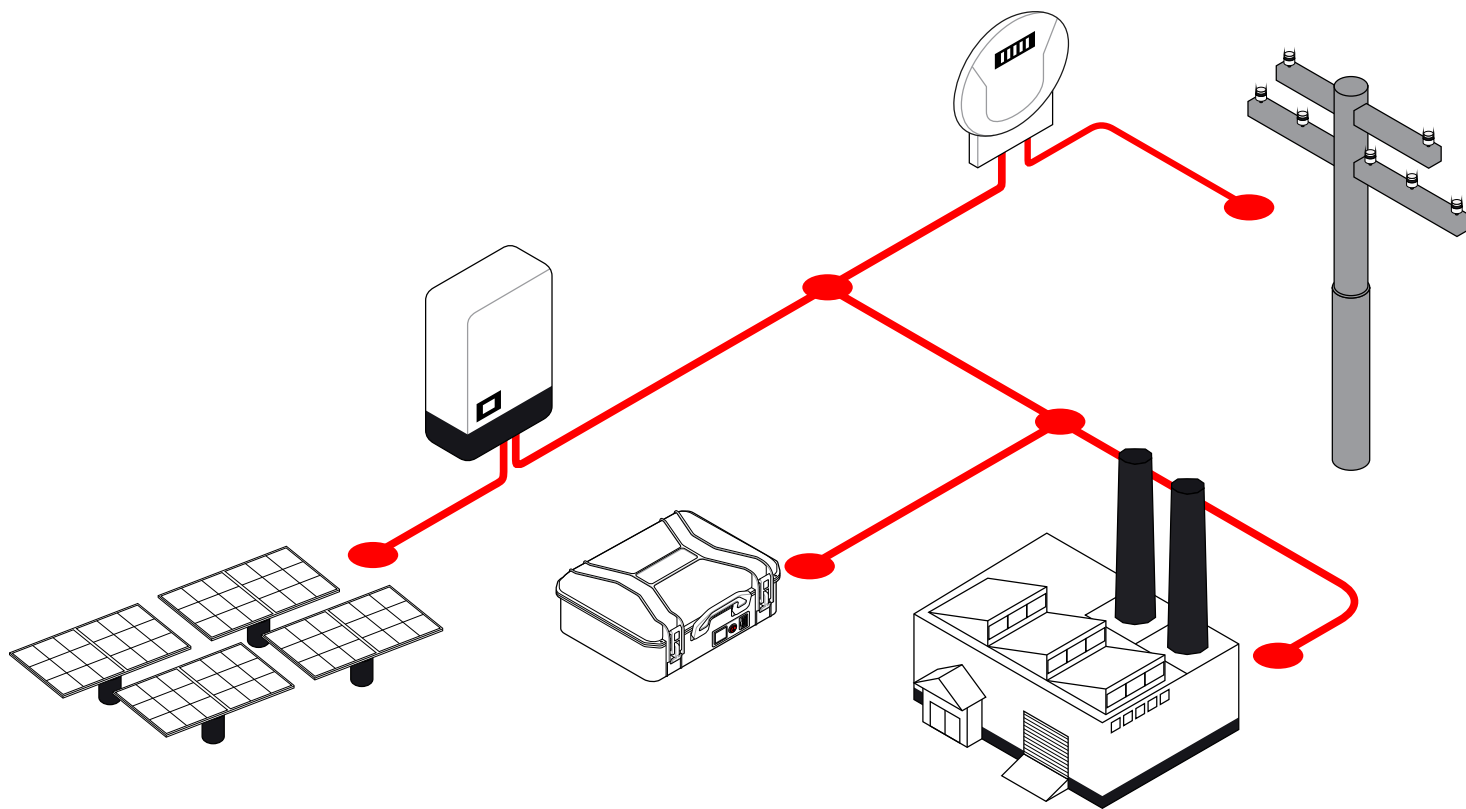


Continua na próxima página.

## Modo CONSUMO

Instalado **ao lado da carga** e parametrizado com o modo de **Consumo**, o DMI analisará e medirá toda a energia consumida, permitindo a telemetria remota dos dados coletados, que inclui—mas não está limitado a—o consumo total do circuito onde ele está instalado.

Para facilitar a compreensão, consulte a seguinte ilustração:



## ⚠ ATENÇÃO:

Vários analisadores DMI podem ser instalados em um único sistema fotovoltaico, funcionando em diferentes modos de operação.

**Por exemplo:** se você possui dois analisadores DMI, é possível instalar um em modo **Bidirecional** e outro em modo **Consumo**, ou instalar um em modo **Geração** e o outro em modo **Bidirecional**, e assim por diante.

Portanto, se você possui três analisadores DMI, é possível instalar todos eles em um único sistema fotovoltaico, funcionando nos três modos de operação diferentes, produzindo medições e coletando os dados respectivos para cada modo de operação.

Observe que, **caso você instale o DMI corretamente, mas atribua o tipo errado de medição ao parametrizá-lo, o DMI ainda medirá e coletará dados como pretendido. No entanto, os gráficos e widgets gerados no DATALOG NÃO serão exibidos corretamente.**

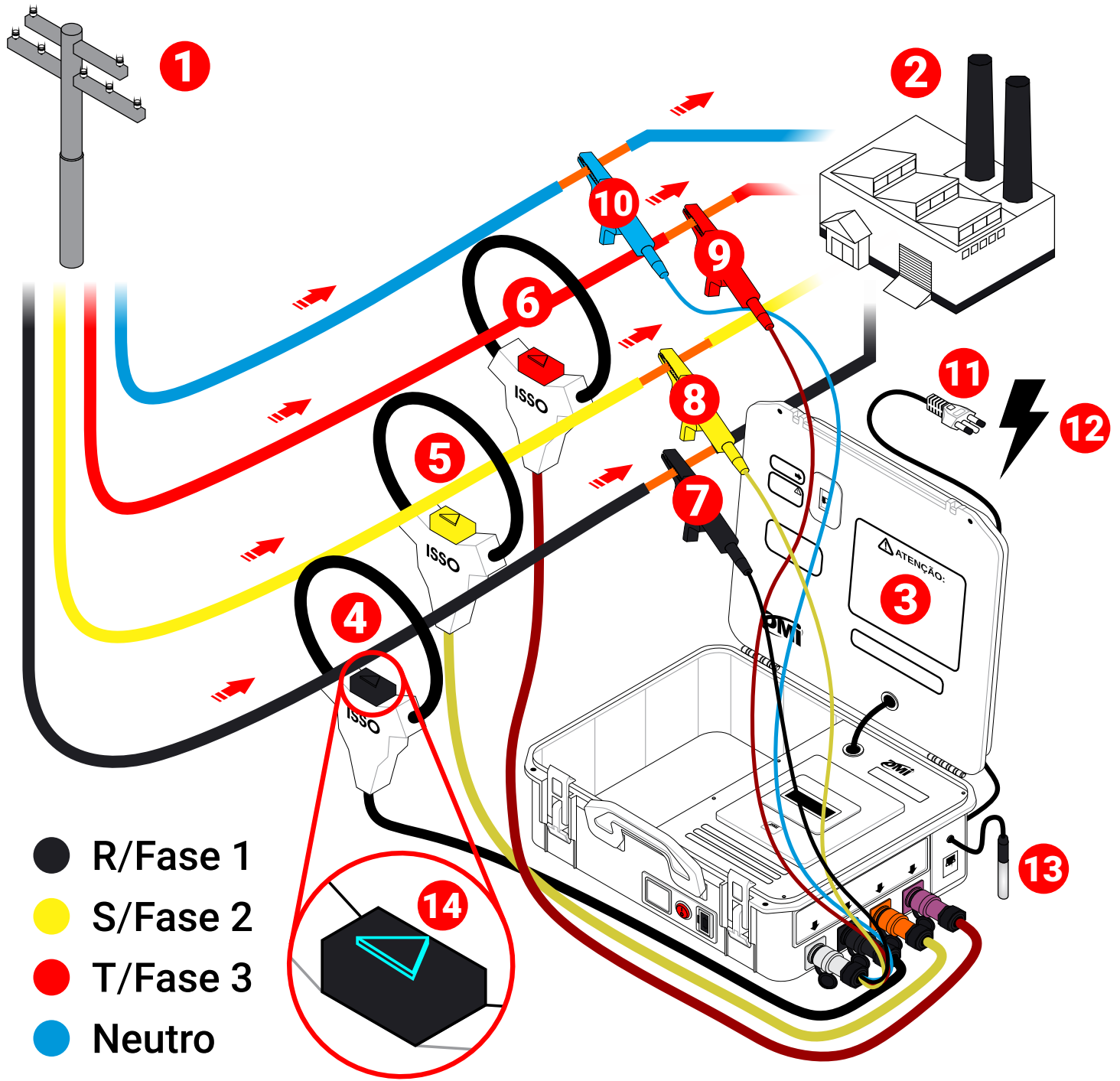
**Por exemplo,** caso o DMI esteja instalado na **saída do inversor** e parametrizado **incorretamente** com o modo **Consumo**, ele medirá a energia gerada pelo sistema fotovoltaico, mas os gráficos e widgets gerados no DATALOG irão acomodar o modo **Consumo** atribuído.

**Mais instruções sobre como atribuir adequadamente o tipo correto de medição para cada instalação são fornecidas mais adiante neste manual.**

A subseção a seguir contém um diagrama de instalação física do analisador DMI:

Continua na próxima página.

# Diagrama de instalação do DMI



- |   |   |
|---|---|
| <b>1</b> Entrada de energia (transformador) | <b>8</b> Garra S/Fase 2 <sup>1</sup>                            |
| <b>2</b> Carga                              | <b>9</b> Garra T/Fase 3 <sup>1</sup>                            |
| <b>3</b> Analisador DMI                     | <b>10</b> Garra Neutro <sup>1</sup>                             |
| <b>4</b> Bobina R/Fase 1                    | <b>11</b> Cabo de alimentação <sup>2</sup>                      |
| <b>5</b> Bobina S/Fase 2                    | <b>12</b> Fonte de energia                                      |
| <b>6</b> Bobina T/Fase 3                    | <b>13</b> Sensor de temperatura                                 |
| <b>7</b> Garra R/Fase 1 <sup>1</sup>        | <b>14</b> Indicador de direção/sentido da corrente <sup>3</sup> |

<sup>1</sup> Observe os fios desencapados.

<sup>2</sup> O DMI também pode ser energizado por suas garras de referência de tensão.

<sup>3</sup> Observe o indicador apontando para o lado da carga.

Se você ainda tiver alguma dúvida sobre a instalação do equipamento, entre em contato com nossa equipe de suporte em [www.isso.digital](http://www.isso.digital) antes de tentar realizar a instalação do seu analisador DMI.

## **ATENÇÃO:**

Lembre-se de acessar a interface da web do DMI assim que a instalação for concluída para verificar se os dados recebidos são precisos ou se ocorreu algum erro durante o processo de instalação.

Um exemplo comum de dados incorretos causados por um erro de instalação são valores negativos de potência ativa, que podem ser causados por vários motivos, conforme descrito anteriormente.

## **Funções da interface web**

As páginas a seguir contêm uma explicação do conteúdo disponível na interface web do DMI. Lembre-se que a ISSO também oferece uma demonstração da interface web e do sistema DATALOG através do website [www.isso.digital](http://www.isso.digital), caso você queira se familiarizar com o produto sem alterar as configurações do seu próprio equipamento.

Você também pode acessar esta demonstração diretamente deste link: [www.isso.digital/analizadorportatil/](http://www.isso.digital/analizadorportatil/).

Embora existam algumas exceções, que serão notadas neste manual, a maioria dos dados coletados e exibidos na interface web também serão armazenados e disponíveis para visualização posterior no DATALOG.

## **Parametrização**

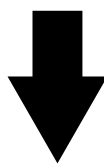
A página **Parâmetros** oferece várias opções de configuração que afetarão a análise feita pelo seu DMI, incluído os diferentes modos de análise para sistemas fotovoltaicos mencionados anteriormente.

Continua na próxima página.



Modelos DMI que utilizam transformadores de correntes (TCs) também exigem que você informe a corrente primária dos mesmos antes de poder usar o equipamento corretamente.

**Para o DMI F1000R, a configuração de corrente primária não é necessária**, assim como para outros modelos DMI que utilizam bobinas de Rogowski.



**1** Esta função **opcional** permite que você possa inverter virtualmente as bobinas se elas estiverem fisicamente instaladas voltadas para a direção incorreta (fluindo de **P2** para **P1**).

Cada botão inverterá sua respectiva fase. Esta função deve ser utilizada **somente** se você estiver recebendo valores negativos de potência ativa (kWh) em sua medição. Caso contrário, eles devem ser ignorados.

**2** Este menu suspenso permite a configuração do tipo de medição desejada. As configurações afetarão os presets do DATALOG e como os gráficos gerados e outras informações serão exibidas em sua interface, além dos dados coletados em medições de sistemas fotovoltaicos.

Existem três configurações disponíveis: **Consumo**, **Geração** e **Bidirecional**.

**Consumo** é o preset padrão e será suficiente para a maioria das análises/medições.

**Geração** é semelhante à predefinição padrão. Esta opção deve ser usada quando o DMI estiver instalado na saída de um gerador.

**Bidirecional** deve ser usado em casos de medições grid, grid-tie e microgeração.

- 3 Esta função permite criar novos bancos de dados no DATALOG, assim como alterar para qual banco de dados seus dados coletados serão carregados.

Isso é feito atribuindo um número de ID (entre **0** e **99999**) para o banco de dados ao qual você deseja atribuir os dados coletados. Por padrão, todas as medições são salvas no banco de dados **"0C"**.

Esse recurso é especialmente útil ao usar o DMI para realizar várias medições distintas em locais diferentes, permitindo que os dados coletados sejam organizados em bancos de dados do DATALOG separados.

- 4 Este botão salva as alterações feitas na página **Parâmetros**. Lembre-se de clicar aqui depois de editar qualquer uma das configurações da página para garantir que suas alterações sejam salvas.

## Telemetria

A página **Telemetria** apresenta informações sobre alguns dos principais dados coletados pelo DMI: tensão, corrente, fator de potência, potência aparente, ativa e reativa. Os dados exibidos são atualizados aproximadamente a cada cinco (5) segundos, com o gráfico mostrando os dados até o último minuto.

Continua na próxima página.



## ATENÇÃO:

Se esta página estiver exibindo valores negativos de **potência ativa**, como na imagem de exemplo acima, certifique-se de que você tenha instalado corretamente seu analisador DMI de acordo com as instruções fornecidas neste manual.

Valores negativos de **potência ativa** podem ser causados por **posicionamento incorreto das bobinas de Rogowski e/ou "casamento" incorreto entre bobinas de Rogowski, garras de referência de tensão e suas respectivas fases.**

Conforme descrito anteriormente, **em casos de fluxo de corrente incorreto—embora seja altamente recomendável que o usuário conserte a própria instalação física—é possível inverter virtualmente a corrente através da página de Parâmetros, corrigindo os valores negativos.**

**Esta opção, no entanto, NÃO corrigirá valores incorretos causados pelo casamento incorreto entre as bobinas de Rogowski e as garras de referência de tensão.**

Observe que, ocasionalmente, as **medições de sistemas fotovoltaicos também podem exibir valores negativos de potência ativa**, contanto que o DMI esteja parametrizado no modo **Consumo** ou **Geração**.

Deve-se notar também que um analisador DMI parametrizado no modo **Bidirecional** nunca apresentará valores negativos no

## DATALOG.

Se a instalação do DMI foi feita corretamente e o DMI esteja parametrizado em **Consumo** ou **Geração**, estes valores provavelmente são precisos e não precisam ser corrigidos.

## Gráficos

A página **Gráficos** apresenta gráficos com informações sobre tensão (fase/fase e fase/neutro), corrente, potência ativa, fator de potência real e fator de potência de deslocamento. Os gráficos exibem dados até o último minuto e são atualizados aproximadamente a cada 1 (um) segundo.

Mais gráficos de dados diferentes estão disponíveis no DATALOG, que também pode ser usado para visualizar gráficos mais antigos.



## Análise de kvar (fator de potência)

A página **Análise de kvar** disponibiliza uma ferramenta para avaliar o kvar necessário para a correção do fator de potência do circuito medido, além de apresentar dados sobre o fator de potência real médio, fator de potência de deslocamento médio, corrente média atual, potência ativa atual e potência dos capacitores.

 **ATENÇÃO:**

Esta página oferece apenas uma análise do kvar para correção do fator de potência. Este DMI **NÃO** é adequado para a correção do fator de potência real.

**Se você deseja corrigir seu fator de potência, é necessário um**



Esta página oferece apenas uma análise do kvar para correção do fator de potência. Este DMI **NÃO** é adequado para a correção do fator de potência real.

**Se você deseja corrigir seu fator de potência, é necessário um modelo DMI T5TPD 88ES ou DMI T5TPD 1616ES, assim como uma instalação e configuração adequada de um banco de capacitores.**



**1** Esta função permite definir o fator de potência desejado, escolhendo um valor entre "0.92" e "0.99". O DMI se ajustará ao novo valor informado e recalculará o kvar necessário.

## Temperatura

A página **Temperatura** apresenta um gráfico que exibe a temperatura medida pelo DMI até 1 (um) minuto atrás, bem como outros widgets que fornecem uma função semelhante. Os dados medidos nesta página são atualizados aproximadamente a cada 1 (um) segundo.



Continua na próxima página.

# Harmônicas

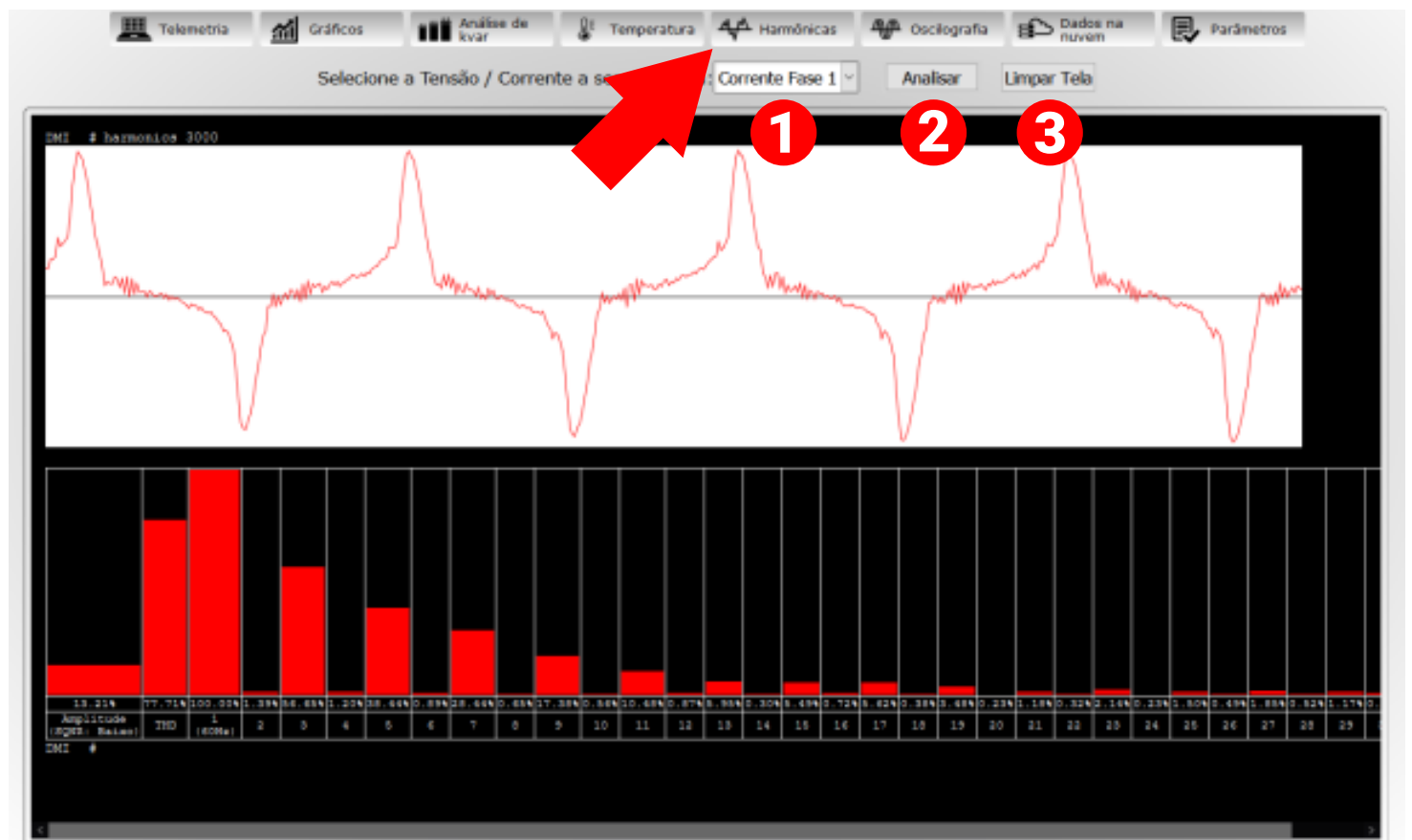
A página **Harmônicas** disponibiliza a análise e monitoramento de harmônicas de uma corrente ou tensão desejada em uma fase específica.

Gráficos com informações sobre harmônicas da 1º (primeira) até a 31º (trigésima primeira) ordem, amplitude, SQNR (relação sinal-quantização-ruído) e THD (distorção harmônica total) também estão disponíveis nesta página.



## ATENÇÃO:

Dados de harmônicas **NÃO são armazenados e NÃO podem ser visualizados posteriormente no DATALOG**, estando disponíveis somente por meio da interface web no momento da medição.



**1** Este menu suspenso permite alterar a corrente ou a tensão que você deseja analisar. As opções disponíveis são **Corrente Fase 1, Corrente Fase 2, Corrente Fase 3, Tensão Fase 1, Tensão Fase 2, Tensão Fase 3**.

**2** Esta função executa a análise de harmônicas, automaticamente gerando um gráfico e exibindo-o na tela desta página. Antes de usar esta função, esta página

contém apenas uma tela preta sem qualquer informação.

- Essa função limpa a tela de quaisquer gráficos ou informações relacionadas às harmônicas analisadas que foram geradas utilizando a função ②, retornando a tela de análise ao seu estado original.

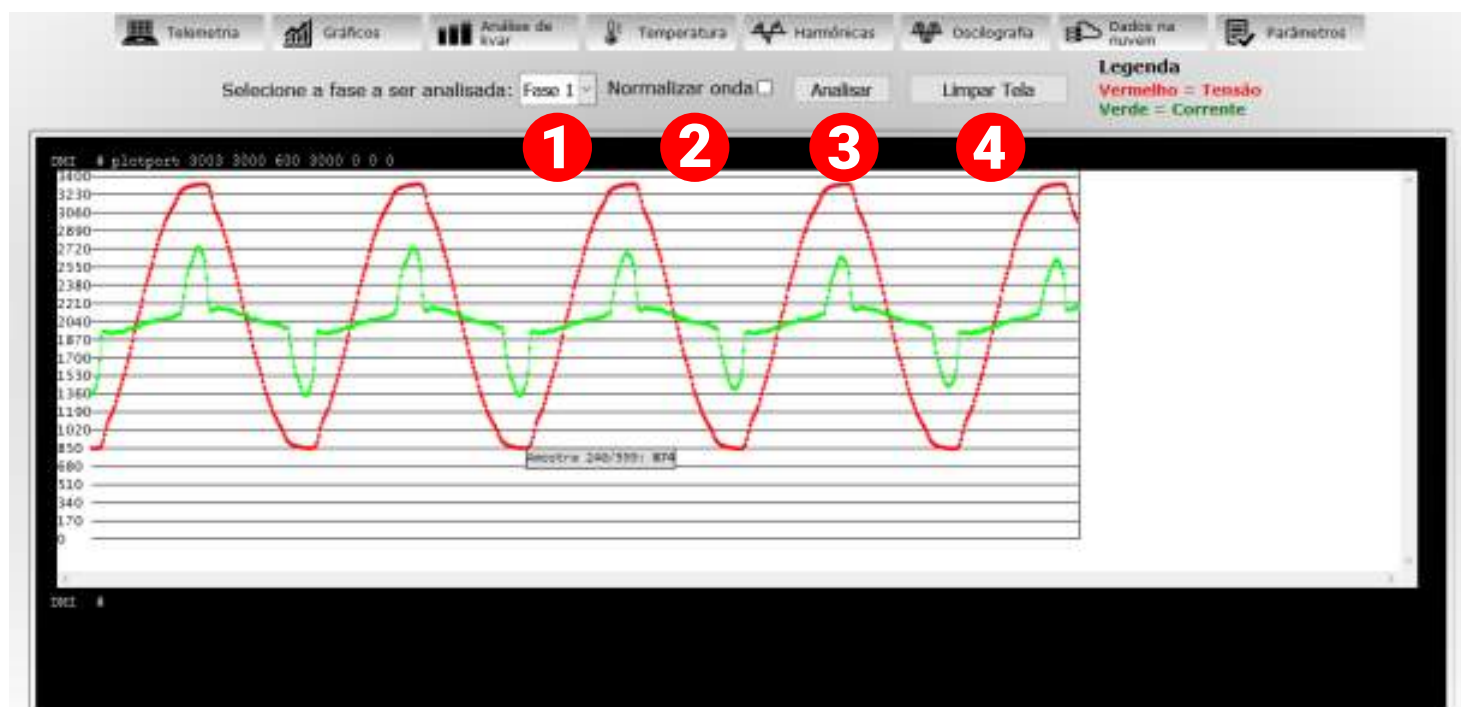
## Oscilografia (deslocamento de onda)

A página **Oscilografia** disponibiliza a análise e monitoramento do deslocamento de onda da corrente e tensão em uma fase específica.

Um total de 1198 amostras (599 cada para corrente e tensão) são coletadas e podem ser visualizadas individualmente pairando o mouse sobre um ponto específico no gráfico de ondas. Informações sobre o ângulo de fase também estão disponíveis.

## ⚠️ ATENÇÃO:

Dados de oscilografia **NÃO** são armazenados e **NÃO** podem ser visualizados posteriormente no **DATALOG**, estando disponíveis somente em tempo real por meio da interface web no momento da medição.



- Este menu suspenso permite alterar a fase que você deseja analisar. As opções disponíveis são **Fase 1**, **Fase 2** e **Fase 3**.



- 2 Esta caixa de seleção, quando marcada, normaliza as ondas e permite uma visualização mais fácil de ambas para comparação. Isso requer que você clique no botão **Analisar**, explicado no item 3, com esta função marcada. Informações sobre o ângulo de fase (representadas como “ $\varphi$ ”) também estão disponíveis através desta opção.
- 3 Esta função executa a análise de deslocamento de onda, automaticamente gerando um gráfico e exibindo-o na tela desta página. Antes de usar esta função, esta página contém apenas uma tela preta sem qualquer informação.
- 4 Essa função limpa a tela de quaisquer gráficos ou informações relacionadas ao deslocamento de onda analisado que foram geradas utilizando a função 2, retornando a tela de análise ao seu estado original.

## Dados na nuvem

A página **Dados na nuvem** disponibiliza um link de acesso para o sistema DATALOG.

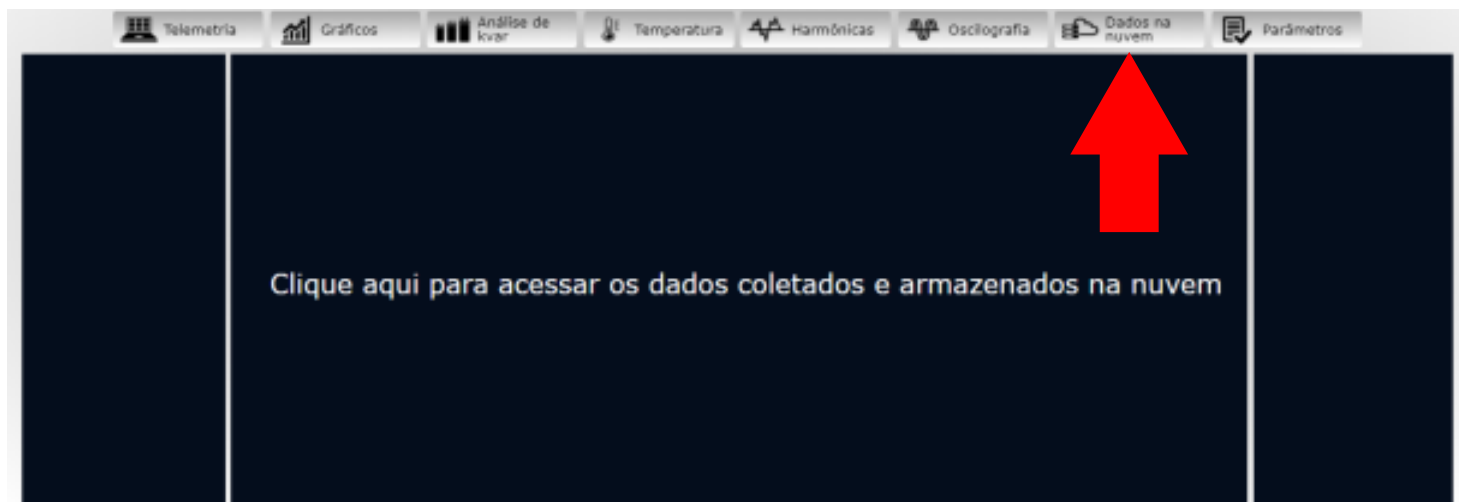


## ATENÇÃO:

**O DMI transmitirá os dados coletados para o DATALOG SOMENTE quando o analisador estiver conectado à internet.** Se o DMI perder a conexão com a internet, os dados serão armazenados temporariamente em seu cartão SD e serão transmitidos automaticamente ao DATALOG assim que uma conexão à internet for estabelecida.

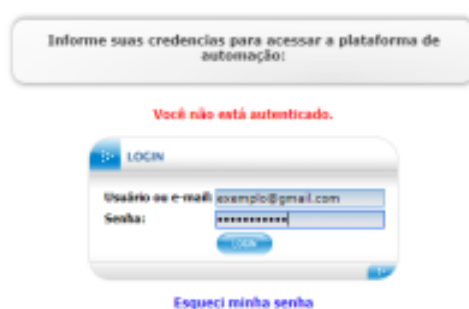
Os dados coletados são registrados (“logados”) a cada 5 (cinco) segundos—tanto quando operando online quanto offline—para a criação de gráficos e relatórios. Se desejar, você pode solicitar à nossa equipe de suporte que a frequência entre logs seja aumentada (até 1 (um) segundo entre logs) ou reduzida.

**O uso offline do equipamento, embora possível, não é recomendado.**



Após acessar o link acima, você será solicitado a fazer login na sua conta na ISSO para prosseguir (a menos que você já tenha feito o login anteriormente).

Aqui, você utilizará as mesmas credenciais usadas durante o processo de ativação do produto e ao acessar a página da sua conta, como visto na página 30.

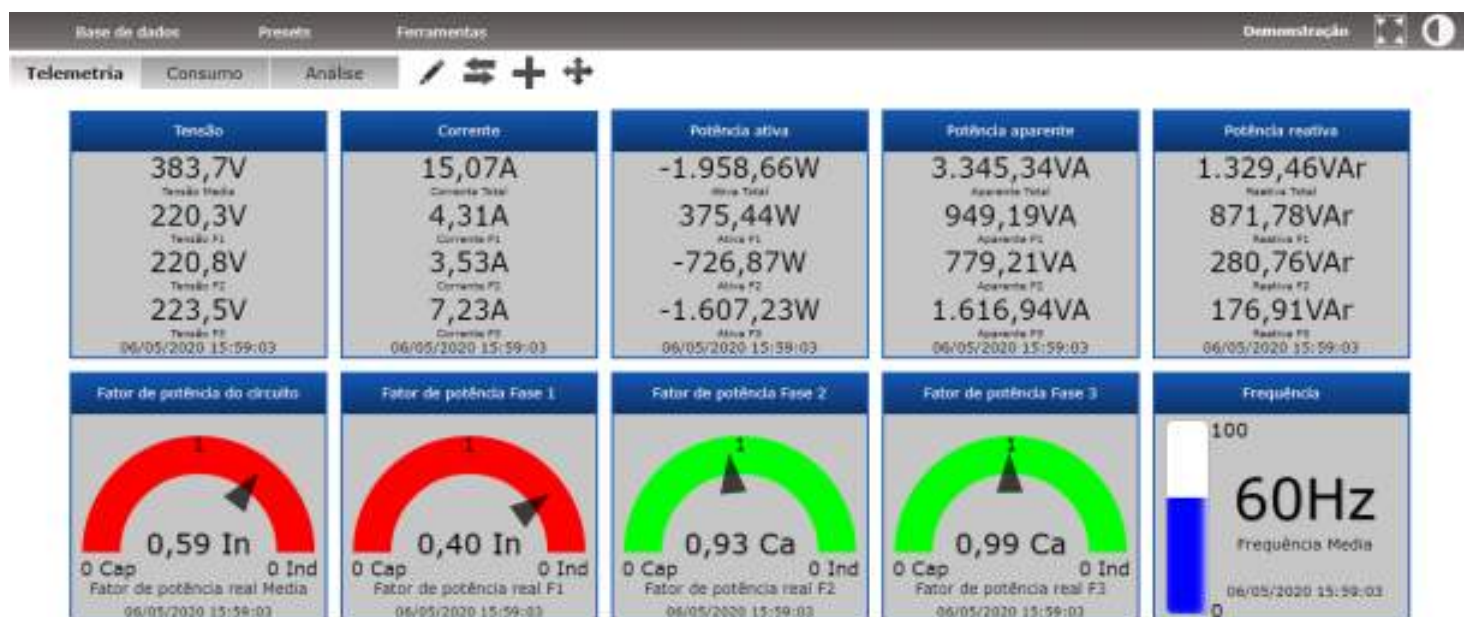


Após fazer login na sua conta, você será recebido com a página a seguir:



Ao clicar no botão **Datalog**, você será direcionado para o sistema DATALOG, onde a maioria dos dados coletados são armazenados.

Continua na próxima página.



O preset padrão para este modelo DMI cria automaticamente três guias nos quais os dados coletados serão organizados por meio de gráficos e widgets. Estas guias são **Telemetria**, **Consumo** e **Análise**.

Estas guias padrão, assim como os widgets e gráficos apresentados nelas, podem ser reorganizadas, modificadas, excluídas, e/ou substituídas posteriormente pelo usuário através da grande variedade de ferramentas e recursos de personalização oferecidos para o usuário.

## **ATENÇÃO:**

Alternativamente, você também pode acessar o DATALOG fazendo login em sua conta através do site da ISSO: [www.isso.digital](http://www.isso.digital).



## Considerações finais

Isso conclui o conteúdo principal deste manual do usuário.

Depois de seguir essas etapas, você estará pronto para usar seu DMI em todo o seu potencial.

As páginas restantes deste manual contêm instruções de configuração para usuários avançados e outras informações adicionais.

Se você adquiriu mais de um produto DMI de modelos diferentes, por favor consulte também seus manuais de usuário respectivos, pois eles podem conter informações adicionais ou diferentes para determinados modelos que foram omitidas neste documento.

Se você ainda tiver dúvidas ou quiser saber mais sobre nossos produtos e serviços ou nos fornecer feedback, não hesite em nos contatar a qualquer momento através de nosso website em [www.isso.digital](http://www.isso.digital), por telefone ou e-mail.

**Obrigado por escolher a ISSO!**

# Configurações adicionais/opcionais

## Removendo o cartão micro SD



### INFORMAÇÕES PARA USUÁRIOS AVANÇADOS:

Esta seção do manual detalha informações adicionais e/ou configurações opcionais **apenas para usuários avançados**.

**Usuários regulares podem pular esta seção.**

Em alguns casos, será necessário remover manualmente o cartão micro SD de analisador DMI, seja para manutenção, substituição ou para configurações de usuário avançadas.

A remoção do cartão SD do **DMI MP5000R** (bem como de outros modelos DMI portáteis) requer etapas adicionais em comparação com modelos DMI fixos. Estas etapas serão detalhadas nas páginas a seguir.

**Para remover o cartão micro SD do DMI, você deve primeiro se certificar de que o seu analisador DMI está desligado.**



### ATENÇÃO:

**NUNCA** remova o cartão SD de seu analisador DMI sem que ele esteja **DESLIGADO**. Remover o cartão SD com o analisador DMI ligado corromperá ou até mesmo causará danos ao cartão SD que **não** são cobertos pela garantia do produto.

**Depois de desligar o DMI, você deve abrir a maleta para desparafusar e levantar a tampa localizada em seu lado direito para revelar o próprio analisador DMI.**

As páginas a seguir fornecerão ilustrações e instruções adicionais detalhando este processo. **Siga atentamente as instruções apresentadas para não danificar o seu analisador DMI.**

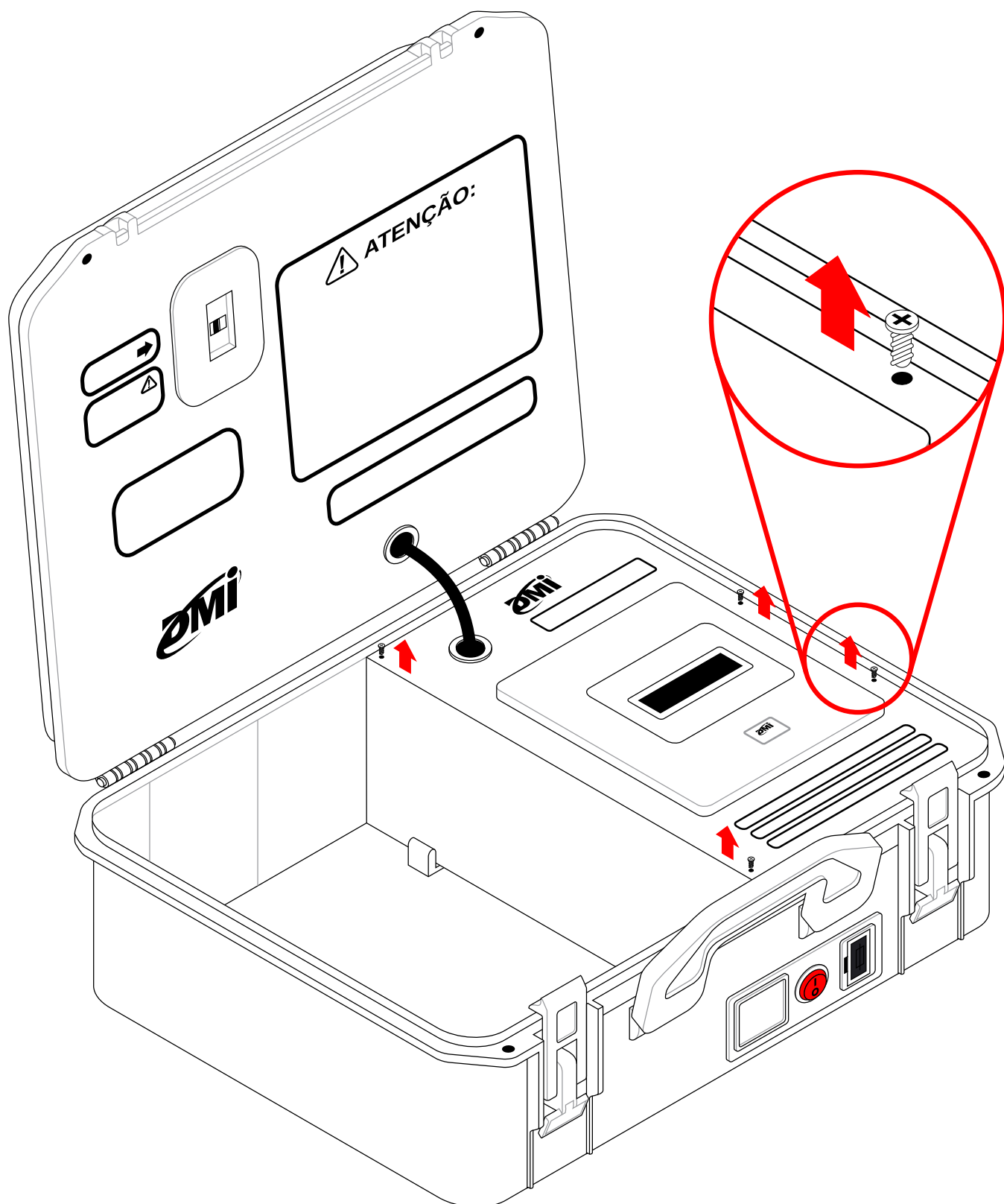
Continua na próxima página.

Primeiramente, desparafuse a tampa, conforme mencionado na página anterior.



## **CUIDADO:**

**NÃO** force a abertura da tampa sem primeiro desparafusá-la. Fazer isso danificará a maleta.



Continua na próxima página.

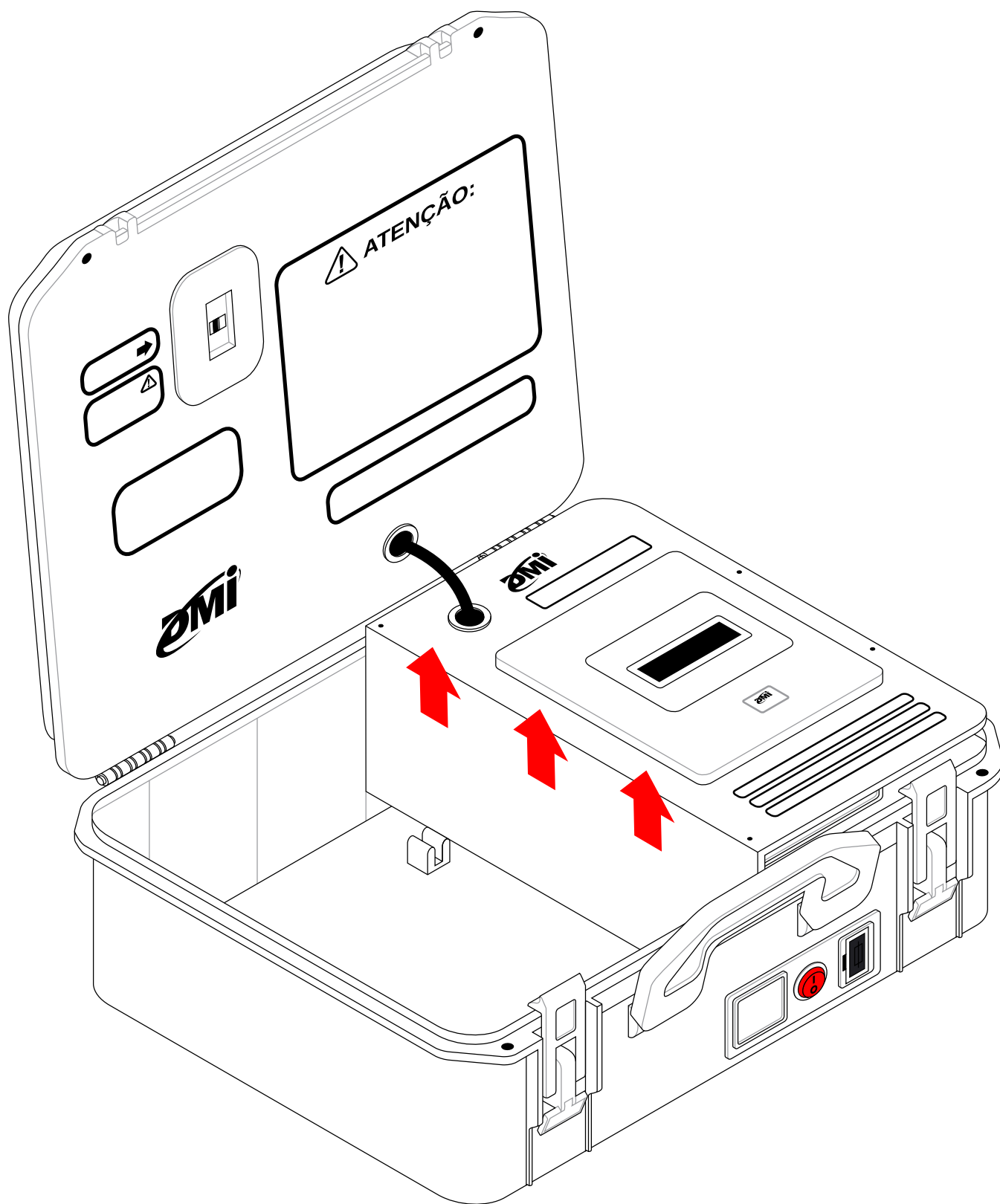


Em seguida, levante a tampa e localize o cartão micro SD na parte traseira do analisador DMI.



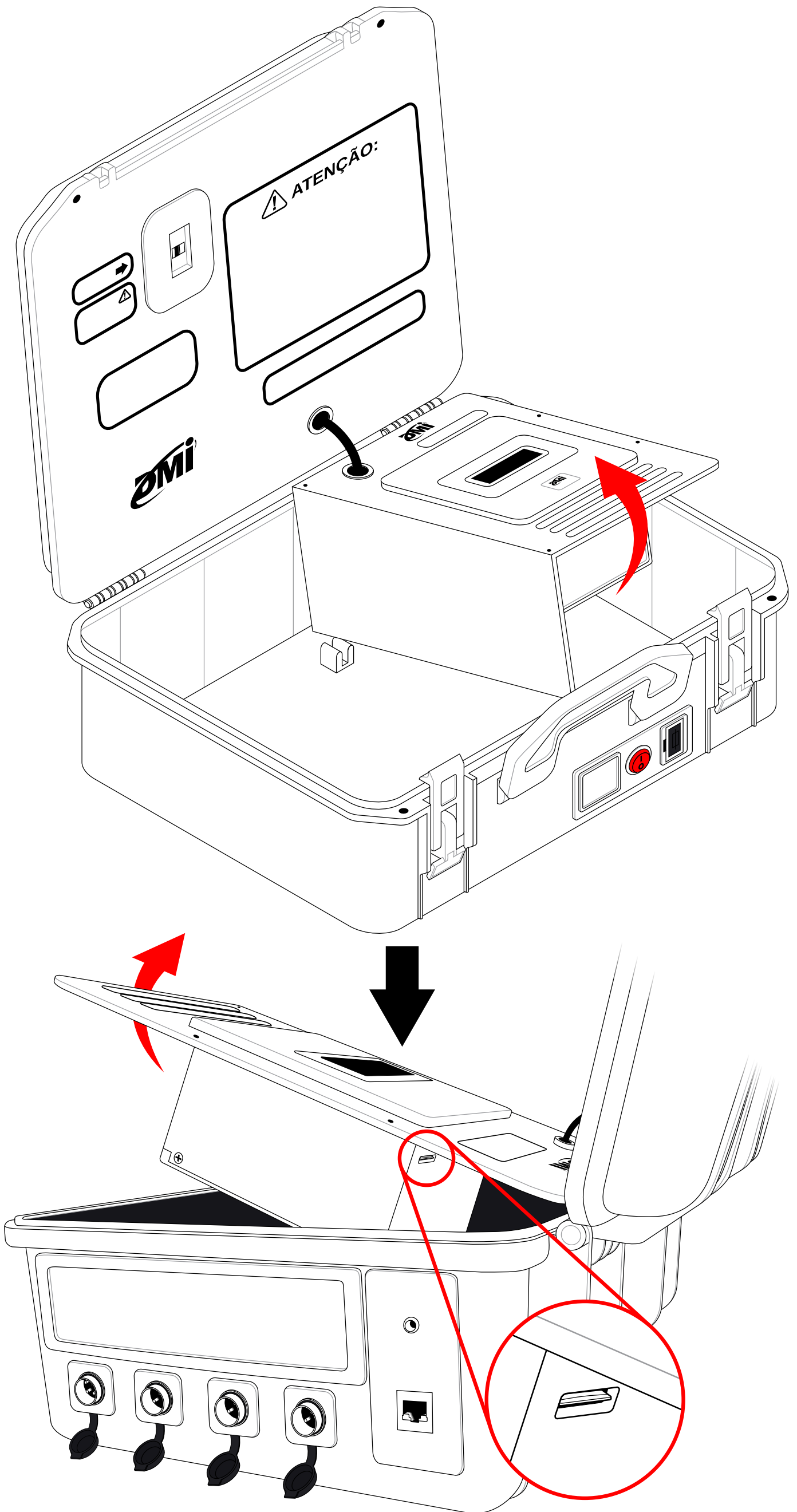
## **CUIDADO:**

**NÃO** force a abertura da tampa em direções diferentes das retratadas na ilustração a seguir. Fazer isso pode resultar em danos aos componentes da mala.

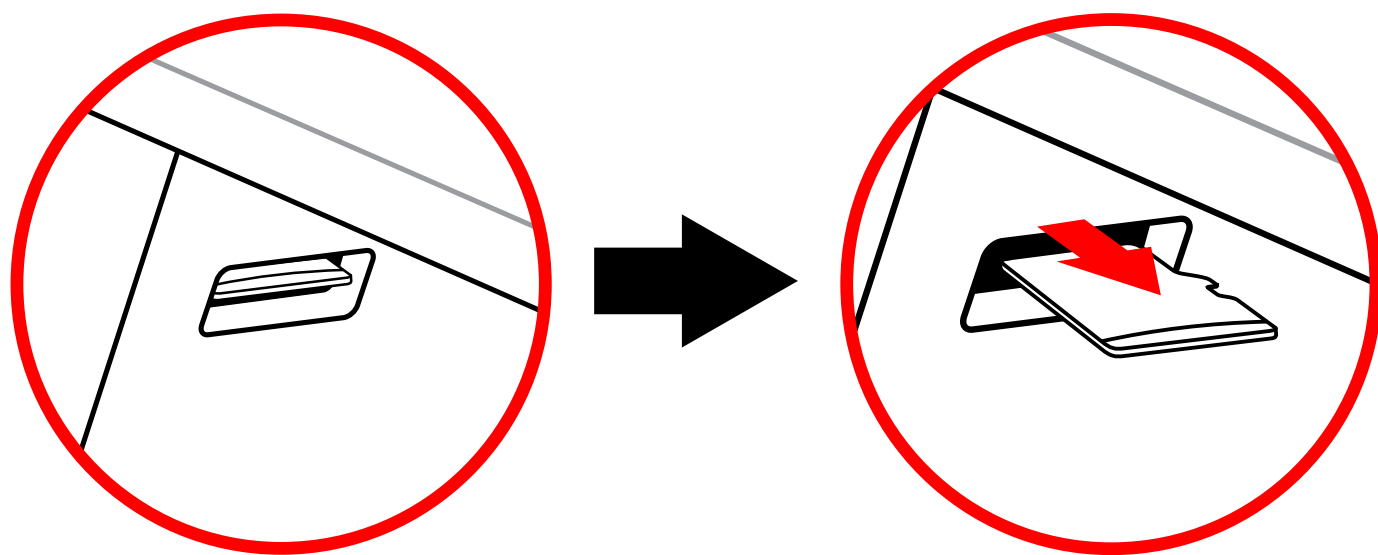


Continua na próxima página.





Em seguida, remova o cartão micro SD do analisador DMI.



## **ATENÇÃO:**

**O analisador DMI não funcionará corretamente sem um cartão SD. Se o cartão micro SD enviado com o produto estiver com defeito, certifique-se de substituí-lo.**

**NÃO formate o cartão micro SD, a menos que você seja especificamente instruído a fazê-lo por nossa equipe de suporte. A formatação do cartão micro SD excluirá arquivos intrinsecamente relacionados ao funcionamento do analisador DMI, tornando-o incapaz de operar corretamente.**

Observe que este processo também pode ser feito ao contrário para reverter a maleta ao seu estado original.

## Alterando as configurações de rede do DMI



### INFORMAÇÕES PARA USUÁRIOS AVANÇADOS:

Esta subseção do manual detalha informações adicionais e/ou configurações opcionais **apenas para usuários avançados**.

**Usuários regulares podem pular esta seção.**

Apesar de já possuir um IP estático por padrão, é possível configurar um novo endereço IP para o seu analisador **DMI MP5000R**.

Para realizar este processo de configuração de rede, usuários devem entrar em contato com nossa equipe de suporte em [isso.digital](https://www.isso.digital) para obter mais instruções e acompanhamento.

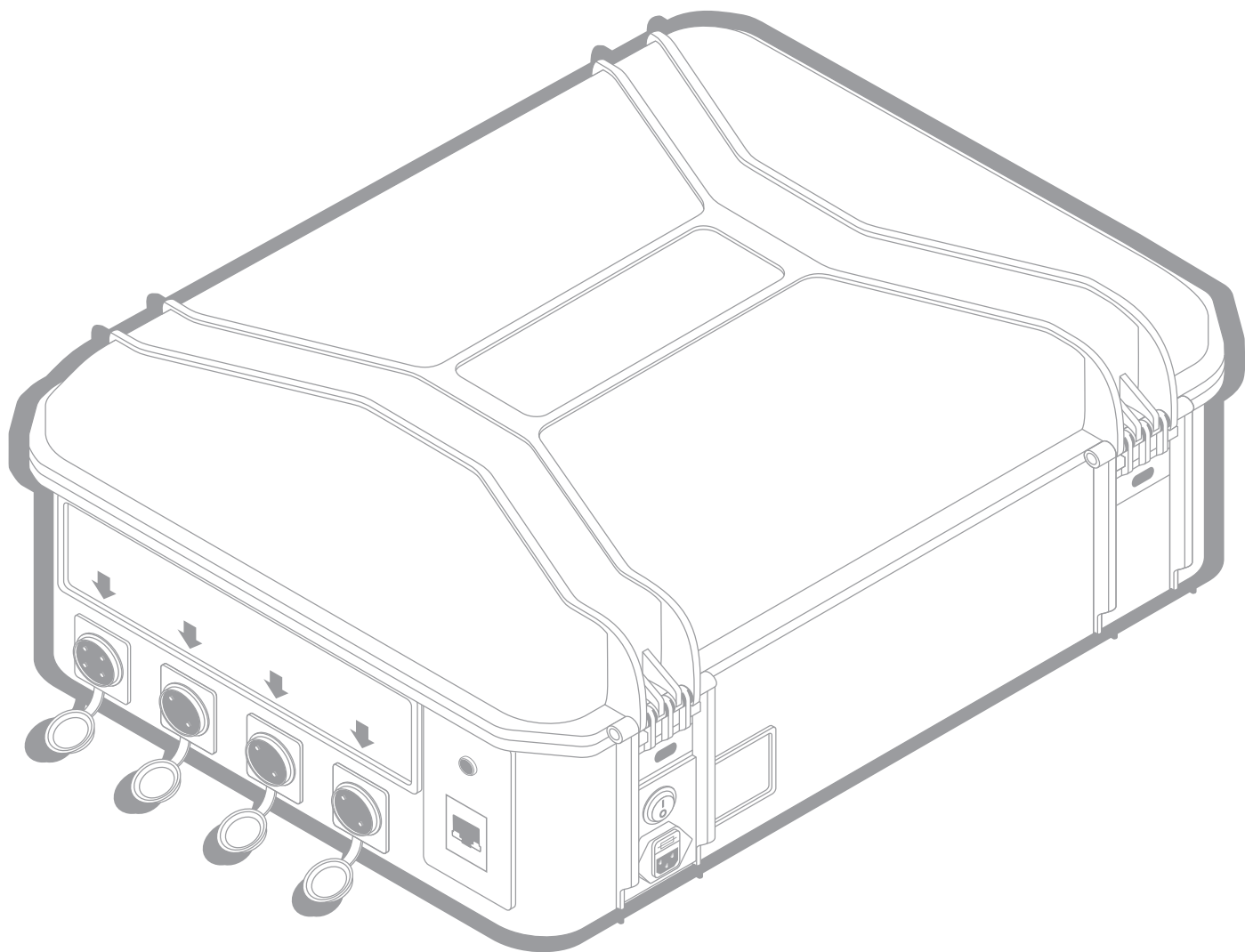


### ATENÇÃO:

O DMI MP5000R (assim como outros modelos DMI portáteis) tem um processo de configuração de rede diferente daquele para modelos DMI fixos.

**NÃO** tente configurar um novo IP estático para o seu analisador DMI sem primeiro entrar em contato com nossa equipe de suporte, mesmo se você tiver experiência em configurações de rede de modelos DMI fixos.

**Configurações de rede incorretas e/ou incompletas farão com que seu analisador DMI não funcione conforme o esperado.**



## ISSO Telecom LTDA

Venâncio Aires – 95800-000

Rio Grande do Sul, Brasil

### Contato:

contato@isso.digital

suporte@isso.digital


comercial@isso.digital

financeiro@isso.digital

projetos@isso.digital


### Comercial:

(51) 3287-6790

(51) 98150-7710 


### Suporte:

(51) 3287-6791

(51) 99997-7824 

### Projetos:

(51) 3287-6854

(51) 99706-7464 

O conteúdo deste documento está sujeito a alterações sem aviso prévio